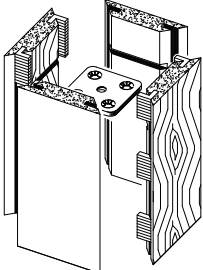
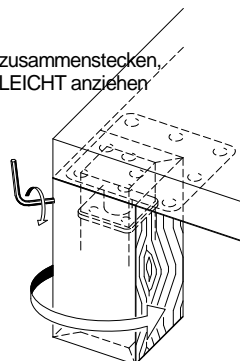
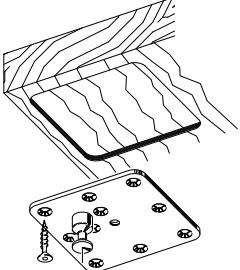
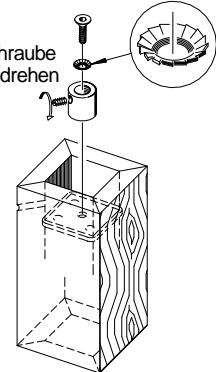
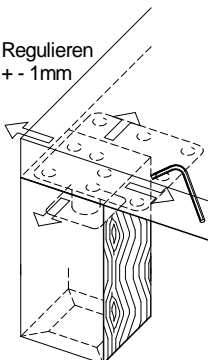
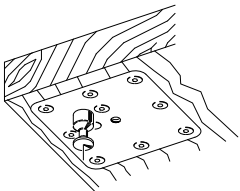
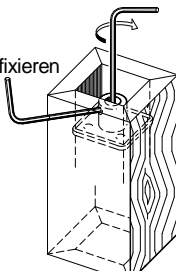
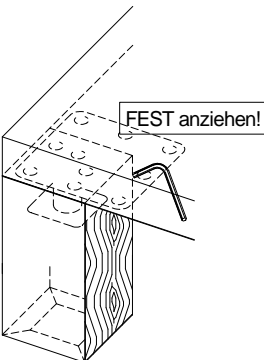
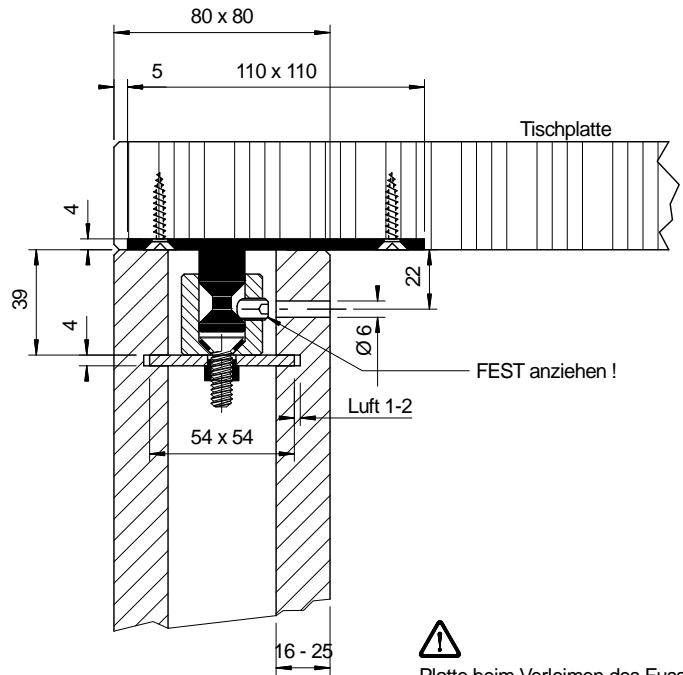
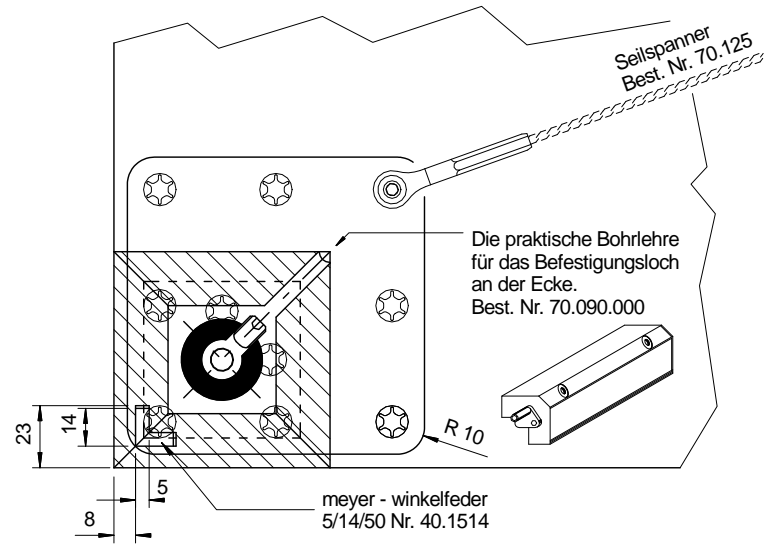
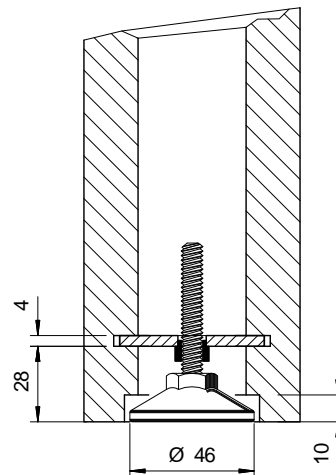




<p>1</p> <p>Platte mit Spiel einlegen</p> 	<p>4</p> <p>zusammenstecken, LEICHT anziehen</p>  <p>Tischfuss nach hinten drehen</p>
<p>2</p>  <p>Schraube eindrehen</p> 	<p>5</p> <p>Regulieren +/- 1mm</p>  <p>zusammenstecken, LEICHT anziehen</p>
<p>3</p>  <p>FEST anziehen!</p>  <p>fixieren</p>	<p>6</p>  <p>FEST anziehen!</p>



Platte beim Verleimen des Fusses einlegen. Platte muss in der Nute Spiel aufweisen, um Risse im Fuss zu verhindern! Das Spiel ermöglicht das genaue Ausrichten des Fusses bei der Montage. Bei grossen Füßen oder rutschiger Oberfläche des Fusses und der Tischplatte (Lack auf Lack) kann die Aussenkante mit einem Dübel oder Lamello gegen das Verdrehen gesichert werden.



Höhenversteller H-80  
Best. Nr. 70.080.084