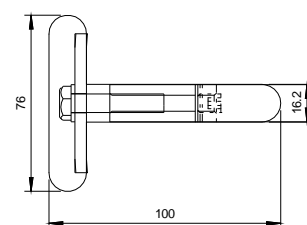
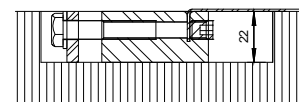




Die diskrete Unterstützung für durchhängende Tischplatten!

Das einfache und praktisch unsichtbare System funktioniert ähnlich wie ein Ausrichtbeschlag für Schiebetüren. Anstelle einer Gewindestange wird aber lediglich ein dünnes Edelstahlband gespannt. Dieses auf der Tischplatte anliegende Band trägt lediglich 1 mm auf. Wird dieses auch noch eingefräst, verschwindet das System komplett bündig im Tisch.

Durch die Spannung der Edelstahlbänder (mit einem Gabelschlüssel) wird die Tischplatte nach oben gedrückt, und so gerade gerichtet.



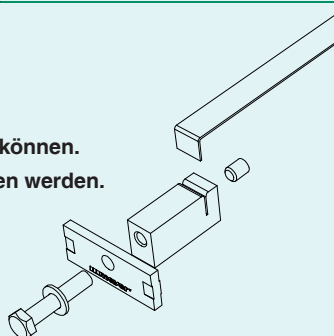
Flachspanner für Tische

zum selber Ablängen

Best. Nr.	Bezeichnung	Material	max. Tischgröße	Preis pro Paar
70.160	Flachspanner	Edelstahl	3000 mm	
70.161	Flachspanner	Edelstahl	4500 mm	

Die folgenden Argumente werden Sie überzeugen:

- Standardlängen, die vom Schreiner selbst gekürzt werden können.
- Nur die 4 Spanneinheiten an den Ecken müssen eingelassen werden.
- Die 1 mm dünnen Bänder liegen auf der Tischplatte auf.
- Äusserst kompakte Baugrösse
- Von der Seite nicht sichtbar



Zubehör Flachspanner

zum selber Ablängen

Best. Nr.	Bezeichnung		Preis pro Stück
70.160.900	Bandschere	zum einfachen Abschneiden der Edelstahlbänder	
70.160.001	Schablone	Frässhablone für Oberfräse	

Ohne diese spezielle Bandschere können die Bänder mit einer Eisensäge oder Handhebelschere gekürzt werden.

