


AXA HOME SECURITY

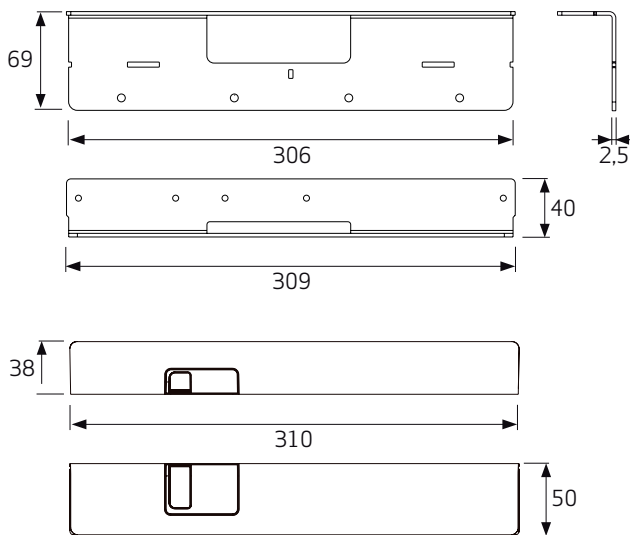
AXA Remote 2.0

**Fernbedienbarer Fensteröffner
für Kippfenster**


EMC 2004/108/EG

Informationen

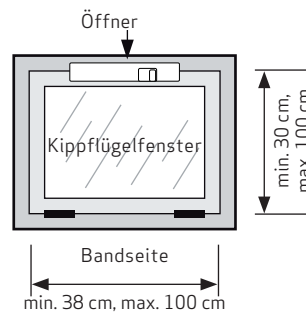
Sie sind im Besitz eines AXA-Qualitätsprodukts. Für eine reibungslose Montage und ein einwandfreies Funktionieren dieses Produkts halten Sie sich bitte strikt an die nachfolgenden Anweisungen.



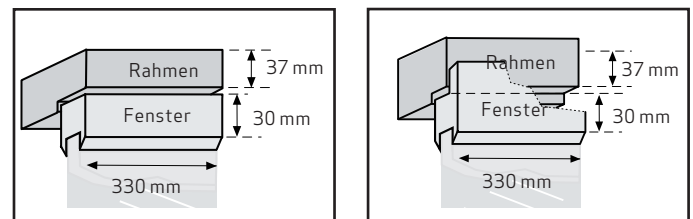
Montagewerkzeug (Empfehlung):

Maßband, (Akku-)Bohrmaschine oder Schraubmaschine, Schraubendreher, 2-mm-Bohrer, Klebe- oder Isolierband, Bleistift oder Ahle, Schraubhaken und Innensechskantschlüssel.

Montageort:



Mindestens erforderlicher Montageaum:



Einsatzbereich:

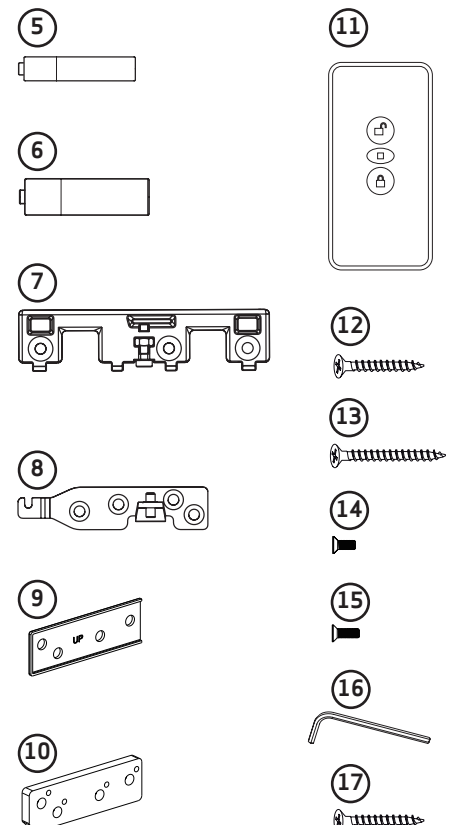
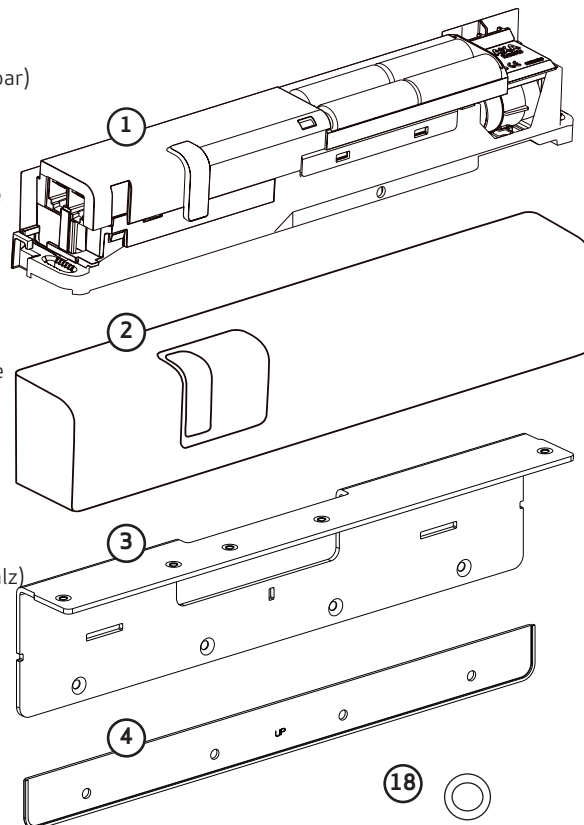
Kippflügel Fenster, nach innen öffnend



Mindesthöhe Fenster: 30 cm. Max. Reichweite der Fernbedienung: 10 m

Verpackungsinhalt

1. (1x) Fenstermotor (verriegelbar)
2. (1x) Abdeckkappe
3. (1x) Montageplatte Fensteröffner
4. (3x) Fenster-Unterlegscheibe (1,5 mm)
5. (2x) AAA Batterien
6. (4x) AA Batterien
7. 1x Fensterplatte
8. (1x) Rahmenplatte
9. (6x) Rahmen-Unterlegscheibe (1,5 mm)
10. (3x) Distanzblock/Bohrschablone
11. (1x) Fernbedienung
12. (4x) Schrauben 4,0 x 40 mm
13. (4x) Schrauben 4,0 x 70 mm (bei Fenster mit Schlagfalz)
14. (3x) Schrauben M4 x10 mm (schwarz)
15. (2x) Schrauben M4 x12 mm
16. (1x) Innensechskantschlüssel
17. (4x) Schrauben 4,0 x 45 mm
18. (4x) Abdeckkappe Schraube





AXA HOME SECURITY

AXA Remote 2.0

Fernbedienbarer Fensteröffner
für Kippfenster



EMC 2004/108/EG

Bedienungsanleitung

Fernbedienung (Abbildung A):

Die Fernbedienung hat 3 Tasten: Öffnen, Stopp und Schließen. Mit einem kurzen Druck auf die Taste Öffnen oder Schließen wird das Fenster ganz geöffnet oder verriegelbar geschlossen. Mit einem langen Druck auf die Taste Öffnen oder Schließen öffnet bzw. schließt sich das Fenster so lange, wie die Taste gedrückt wird. Ein Druck auf die Taste Stopp stoppt die Bewegung.

Die Fernbedienung immer auf die Vorderseite des Fenstermotors richten (1) (Abb. B).

Anmelden der Fernbedienung

- 2 AAA-Batterien in die (5) Fernbedienung und (11) 4x AA Batterien in (6) den Fenstermotor (Abb. C) einlegen.
- Die LED-Lampe im Fenstermotor leuchtet 20 Sekunden (grün). Auf die Taste Öffnen (oberste Taste) der Fernbedienung drücken. Die Lampe geht kurzzeitig aus, wenn die Fernbedienung angemeldet wird.

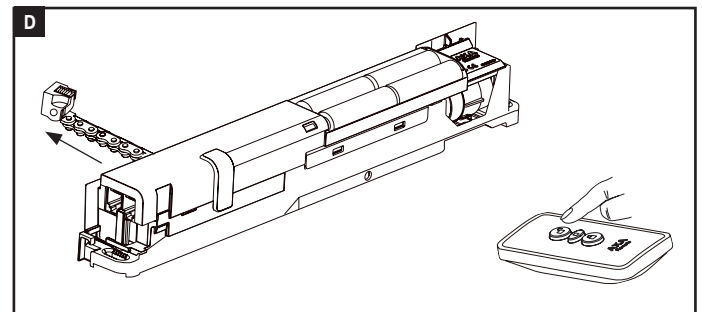
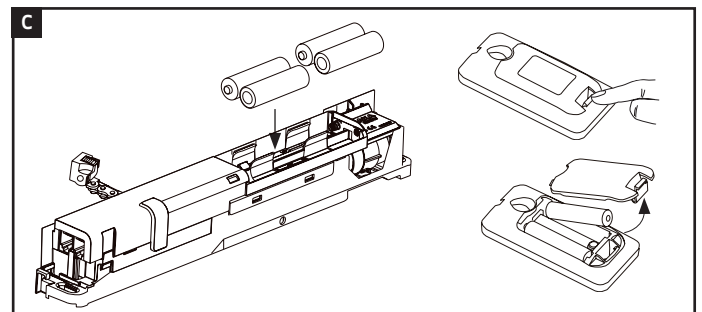
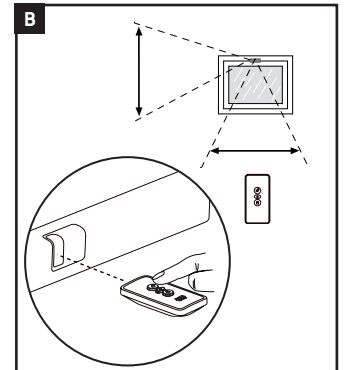
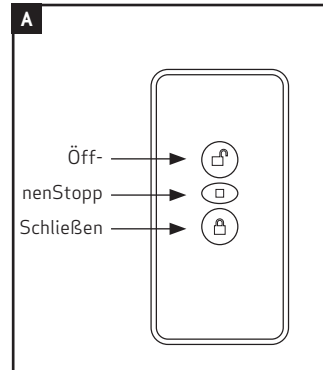


Die Anmeldezeit ist 20 Sekunden. Wenn diese Zeit abgelaufen ist, geht die LED-Lampe aus. Wenn Sie die Fernbedienung oder eine andere Fernbedienung anmelden möchten, müssen Sie zuerst die Batterien kurz herausnehmen und erneut einlegen. Dann mit Schritt 2 fortfahren.



- Eine Fernbedienung kann bei beliebig vielen Fenstermotoren angemeldet werden.
- Ein Fenstermotor kann bei höchstens 8 Fernbedienungen angemeldet werden.

- Noch einmal auf die Taste Öffnen drücken und die Kette ganz aus dem Fenstermotor herauskommen lassen. Der Fenstermotor ist jetzt bereit zur Montage (Abbi. D).



Lüftungs-kapazität

Nach den Normen NEN 1087 und NEN 8087, die eine minimale Belüftung pro Aufenthaltsraum beschreiben, entspricht AXA Remote 2.0 der minimalen Lüftung von 25 m³/h pro Aufenthaltsraum, ausgehend von einer Fensterfläche von 0,26 m². Durch seinen großen Stellbereich ist AXA Remote 2.0 auch zum Stoßlüften geeignet. Bei der genannten Fenstergröße kann pro AXA Remote 2.0 ein Raum mit 22,5 m² Größe ausreichend belüftet werden. Zudem entspricht AXA Remote 2.0 durch die Möglichkeit zum stufenlosen Öffnen und Schließen der Kapazitätsrichtlinie in NPR 1088. Die Lüftung kann dadurch nach Bedarf eingestellt werden.


AXA HOME SECURITY

AXA Remote 2.0

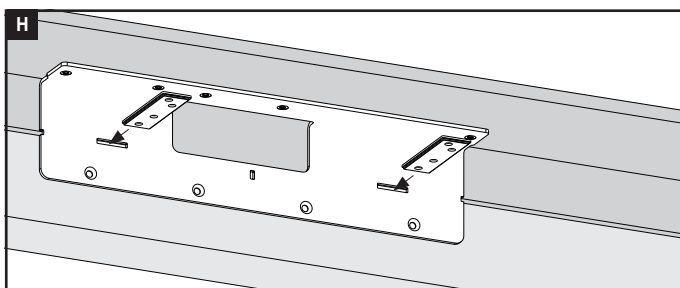
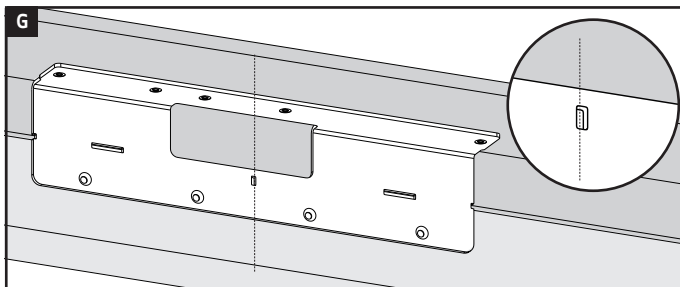
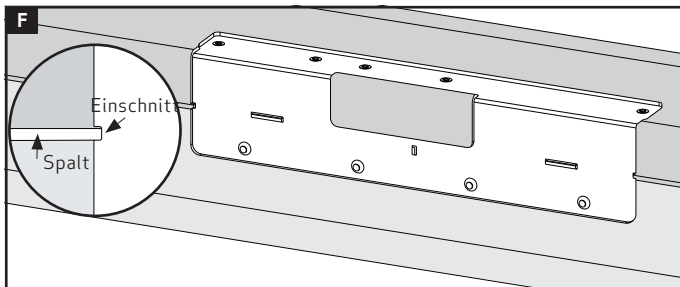
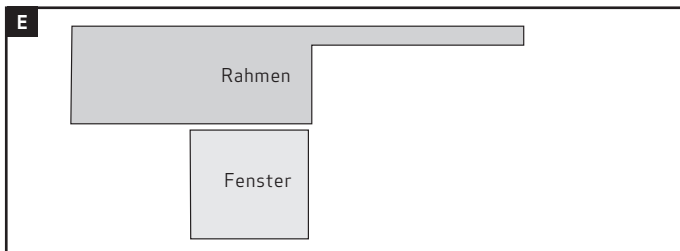
 Fernbedienbarer Fensteröffner
für Kippfenster


EMC 2004/108/EG

Montageanleitung

Vorbereitung der Montage bei einem bündig anliegenden Fenster (Abbildung E)

- 4 Kontrollieren, ob sich das Fenster problemlos öffnet und schließt.
- 5 Darauf achten, dass das Fenster bündig am Rahmen anliegt (Abbildung E). Dafür eventuell die Fenster-Unterlegscheibe verwenden. ④.
- 6 Die Mitte des Fensters anzeichnen.
- 7 Darauf achten, dass die Einkerbung an der linken Seite des Kippflügel Fensterbügel in einer Linie mit dem Spalt des Fensters liegt (Abbildung F). Den Kippflügel Fensterbügel ③ mit dem senkrechten Schlitz auf die angezeichnete Mitte des Fensters (Abbildung G).
- 8 Zum Kontrollieren der richtigen Höhe des Kippflügel Fensterbügel 2 Rahmen-Unterlegscheiben ⑨ waagrecht durch die Aussparung des Kippflügel Fensterbügel im Spalt führen (Abbildung H).
- 9 Die Bohrlöcher anzeichnen und die Befestigungspunkte mit einem 2-mm-Bohrer vorbohren.



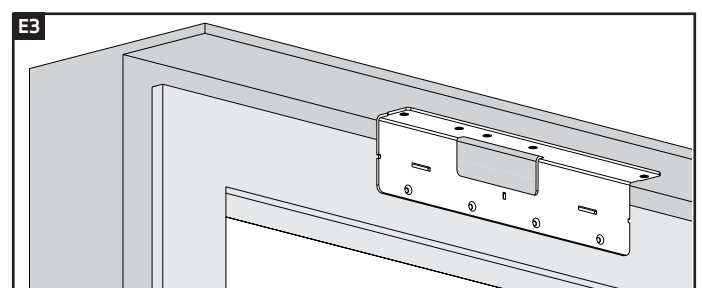
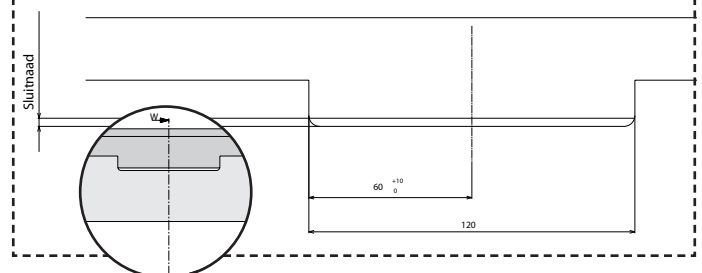
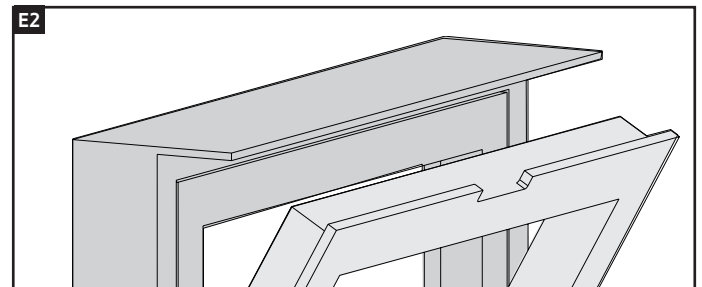
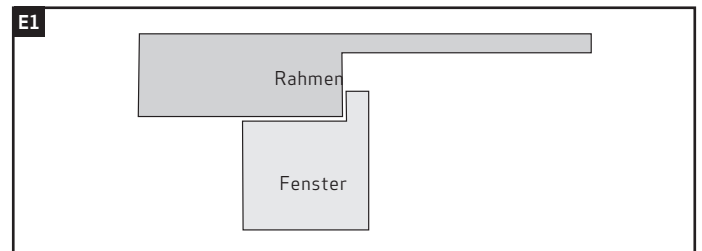
Montageanleitung

Vorbereitung der Montage bei einem Fenster mit Schlagfalz (Abbildung E1)

- 4 Kontrollieren, ob sich das Fenster problemlos öffnet und schließt.
- 5 Die Mitte des Fensters anzeichnen.
- 6 Wie in der Abbildung E2 gezeigt eine Aussparung in das Fenster fräsen. Ist nur dann erforderlich wenn über das Fenster weniger als 37 mm Freiraum ist!
- 7 Die Oberseite der Aussparung am Kippflügel Fensterbügel in gleiche Höhe mit der ausgefrästen Aussparung bringen, siehe Abbildung E3
- 8 Die Bohrlöcher anzeichnen und die Befestigungspunkte mit einem 2-mm-Bohrer vorbohren.



Wir empfehlen beim AXA Remote die Verwendung eines Fallhakens, einer Kette oder eines Kabels, damit in einem Notfall ein Fallen des Fensters vorgebeugt wird




AXA HOME SECURITY

AXA Remote 2.0

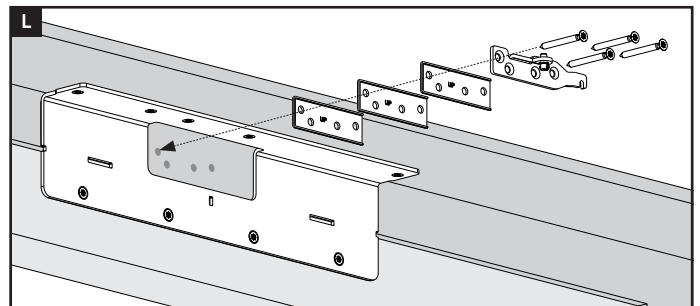
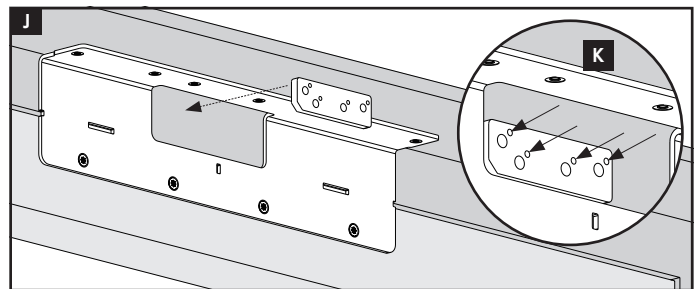
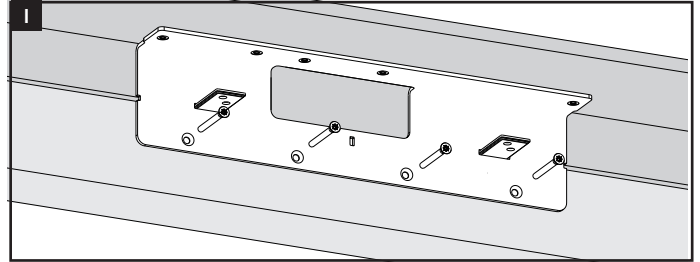
Fernbedienbarer Fensteröffner für Kippfenster



EMC 2004/108/EG

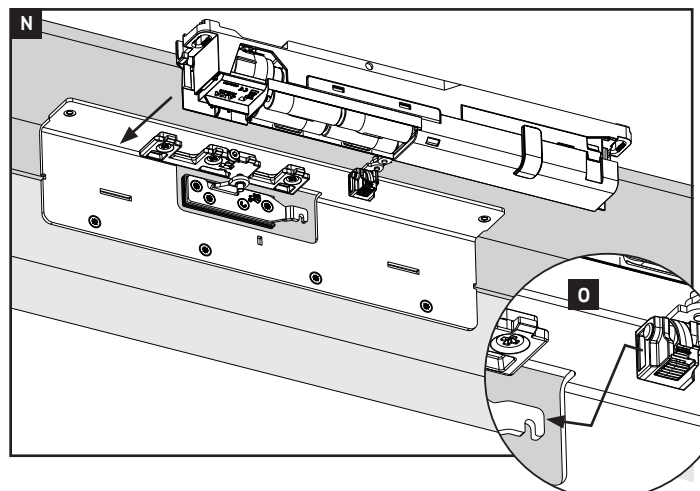
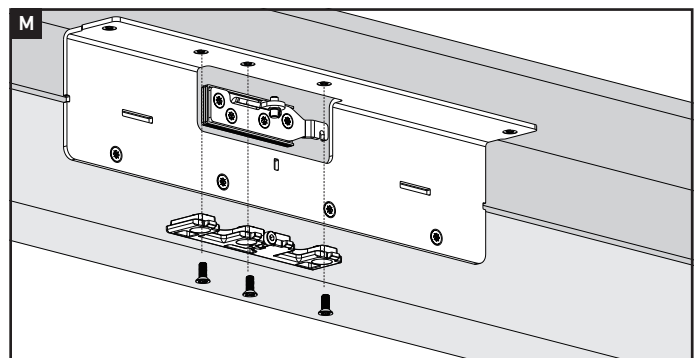
Montage bei einem bündig anliegenden Fenster

- 10 Den Kippflügel Fensterbügel mit 4 Schrauben 4,0 x 40 mm montieren (12) (Abb. I).
- 11 Den Distanzblock bzw. die Bohrschablone (10) mit der abgeschrägten Ecke links unten in die Aussparung am Kippflügel Fensterbügel halten (Abbildung). Die 4 kleinen Löcher zum Vorbohren der 4 Schraubenlöcher mit einem 2-mm-Bohrer verwenden (Abbildung J).
- 12 Die Rahmenplatte (8) mit 3 zugehörigen Rahmen-Unterlegscheiben (9) mit 4 Schrauben 4,0 x 45 mm (17) auf dem Rahmen montieren (Abbildung L).
- 13 Die Fensterplatte (7) mit 3 Schrauben M4 x 10 mm (14) am Kippflügel Fensterbügel (Abbildung M) befestigen.
- 14 Den Fenstermotor auf die Fensterplatte schieben. Dabei das Fenster etwas geöffnet halten (Abbildung N).
- 15 Den Block der Kette ganz über die Fensterplatte schieben (Abbildung O). Der Block sichert sich selbst.



Montage bei einem Fenster mit Schlagfalz

- 9 Den Kippflügel Fensterbügel mit 4 Schrauben 4,0 x 40 mm (12) montieren (Abbildung I).
- 10 Den Distanzblock bzw. die Bohrschablone (10) mit der abgeschrägten Ecke links unten in die Aussparung am Kippflügel Fensterbügel halten (Abbildung J). Die 4 kleinen Löcher zum Vorbohren der 4 Schraubenlöcher mit einem 2-mm-Bohrer verwenden (Abbildung K).
- 11 Die Rahmenplatte (8) mit 3 zugehörigen Rahmen-Unterlegscheiben (10) plus den Rahmenplatten und/oder Distanzblöcken, die den Längenunterschied durch den Falz überbrücken, mit 4 Schrauben 4,0 x 70 mm (13) mm (in den vorgebohrten Löchern) auf dem Rahmen (Abbildung L) montieren.
- 12 Die Rahmenplatte (7) mit 3 Schrauben M4 x 10 mm (14) am Kippflügel Fensterbügel befestigen (Abbildung M).
- 13 Den Fenstermotor auf die Fensterplatte schieben. Dabei das Fenster etwas geöffnet halten (Abbildung N).
- 14 Den Block der Kette ganz über die Fensterplatte schieben (Abbildung O). Der Block sichert sich selbst.



Mit Schritt 16 der Montage fortfahren

Wenn Sie die Anweisungen der Bedienungsanleitung/
Montageanleitung nicht genau befolgen, verfügen Sie nicht
über Einbruchschutz nach DIN 18104-1.


AXA HOME SECURITY

AXA Remote 2.0

Fernbedienbarer Fensteröffner für Kippfenster



EMC 2004/108/EG

16 Das Fenster mit der Fernbedienung schließen (Abb. **P**).



Dabei den Fenstermotor festhalten und dafür sorgen, dass er parallel zum Fenster bleibt.

Einstellen des Fenstermotors:

17 Wenn der Fenstermotor vollständig geschlossen ist, hört er auf zu blinken. Mit der Stellschraube können Sie die geschlossene Stellung nachstellen.

Wenn das Fenster nicht richtig geschlossen ist:

Wenn das Fenster nicht richtig geschlossen ist (das Fenster lässt sich noch bewegen, oder es zieht noch durch das Fenster), müssen Sie die Stellschraube nach links drehen (Abbildung **Q**). Für die beste Funktion und eine längere Lebensdauer pro Batteriesatz empfehlen wir, den Fenstermotor nicht zu fest einzustellen.

Wenn der Fenstermotor nicht ganz schließt:

Falls der Fenstermotor noch nicht richtig schließt, blinkt die LED-Lampe rot auf. In diesem Fall ist der Fenstermotor zu fest eingestellt. Wenn der Fenstermotor zu fest eingestellt ist, müssen Sie die Stellschraube nach rechts drehen (Abbildung **R**). Noch einmal die Taste „Schließen“ auf der Fernbedienung drücken, um zu kontrollieren, ob der Fenstermotor jetzt korrekt schließt. Diese Schritte wiederholen, bis der Fenstermotor richtig schließt.

18 Den Fenstermotor mit den 2 Schrauben M4 x 12 mm (**15**), : eine Schraube an der linken und rechten Seite des Fenstermotors (Abbildung **S**). Beim Festschrauben darauf achten, dass der Fenstermotor parallel zum Kippflügel Fensterbügel liegt.

19 Noch einmal kontrollieren, ob sich das Fenster richtig öffnet und schließt. Dazu das Fenster 1x ganz öffnen und schließen. Die äußeren Schrauben (M4x12) losdrehen und Schritt 18 wiederholen, wenn sich das Fenster nicht richtig bewegt oder schließt.

Montage der Abdeckkappe:

20 Die Abdeckkappe (**2**) von der Vorderseite bis ganz nach unten auf den Fenstermotor schieben (Abbildung **T**).

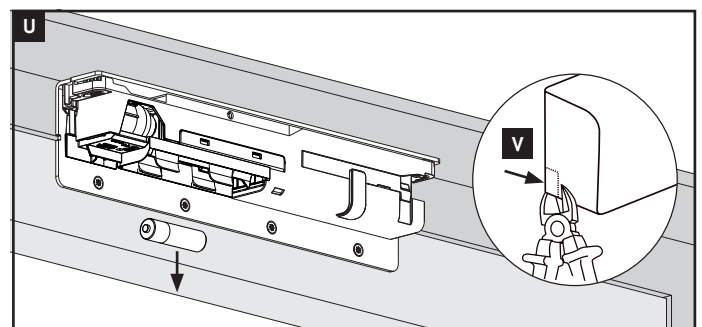
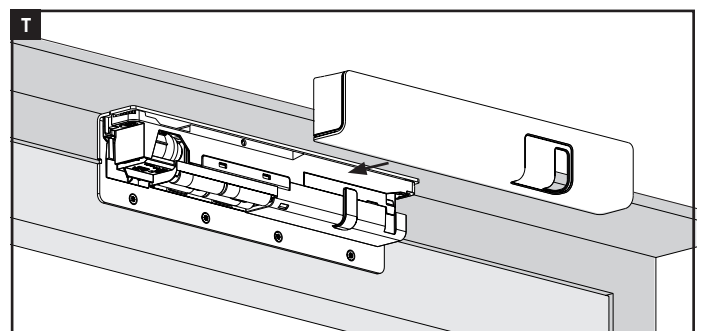
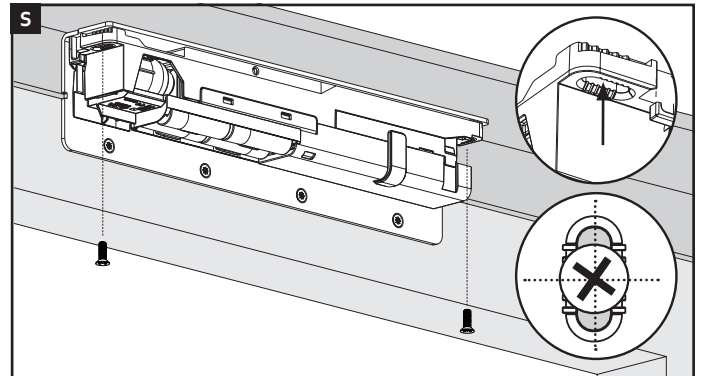
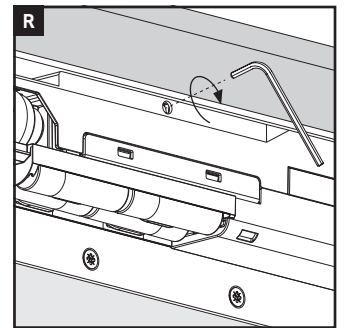
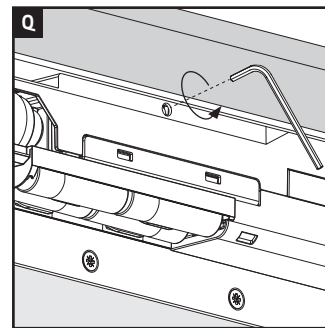
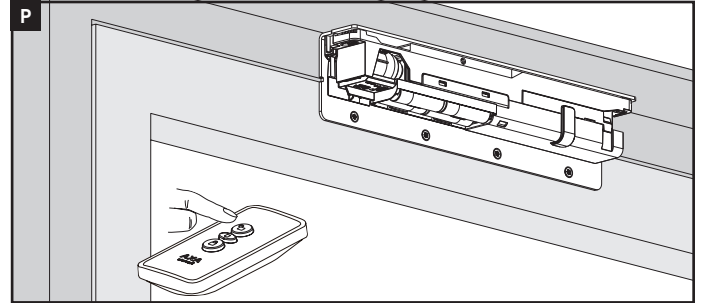
21 Auf jede Montageschraube des Kippflügel Fensterbügels eine Kunststoff-Abdeckkappe setzen (**19**).

22 Die AXA Remote 2.0 ist jetzt einsatzbereit.

Montage der Version mit Netzadapter:

22 Die AXA Remote 2.0 wie die Batterieversion montieren (Schritt 1 bis 19). Vor dem Anschluss des Adapters an den Fenstermotor und das Stromnetz zuerst die Batterien herausnehmen (Abbildung **U**).

23 Entscheiden, ob das Adapterkabel links oder rechts aus dem Fenstermotor kommen soll (abhängig von der verwendeten Steckdose). An der gewählten Seite mit einer Kneifzange an der Stelle, wo die Abdeckkappe halb perforiert ist, ein kleines Stück aus der Abdeckkappe heraustrennen (Abb. **V**).





AXA HOME SECURITY

AXA Remote 2.0

Fernbedienbarer Fensteröffner
für Kippfenster



EMC 2004/108/EG

- 24** Das Adapterkabel am Fenstermotor einstecken:
- das Kabel links aus dem Fenstermotor führen und den Netzadapter in die Steckdose stecken.
 - Das Kabel rechts durch den Schlitz am Fenstermotor führen und in den Haken drücken (Abbildung **W**). Den Adapter in die Steckdose stecken.



Darauf achten, das Kabel sauber am Fenster entlang zu verlegen.

Der Adapter mit 5 Meter Kabel kann als Zubehör mit Artikelnummer 2902-31-98 bestellt werden.

Hinweis AXA Remote ist ausschließlich für Objekte mit einer Wohn- oder Bürofunktion vorgesehen.

Problembesehung

Das Fenster schließt nicht.

- Die Kette vom Fenster lösen und kontrollieren, dass das Fenster nicht klemmt, nicht anstößt und problemlos funktioniert.
- Überprüfen, ob die Installationsschritte richtig ausgeführt wurden.
- Möglicherweise sind die Batterien (fast) leer. Die Batterien im Fenstermotor und/oder der Wandbedieneinheit/fernbedienung wechseln (Abbildung **C**).
- Der Fenstermotor ist zu fest eingestellt. Der Fenstermotor kann (z.B. durch Arbeiten des Holzes oder Temperaturunterschiede) zu einem bestimmten Zeitpunkt das Fenster nicht mehr richtig schließen, wenn er zu fest eingestellt ist. Die äußeren 2 Schrauben (Abbildung **S**) am Fenstermotor herausdrehen. Die Stellschraube ganz nach rechts (Abbildung **O**) drehen. Schritt 14 bis 17 wiederholen. Den Fenstermotor mit den 2 äußeren Schrauben wieder montieren.

Der Fenstermotor reagiert nicht oder nicht korrekt.

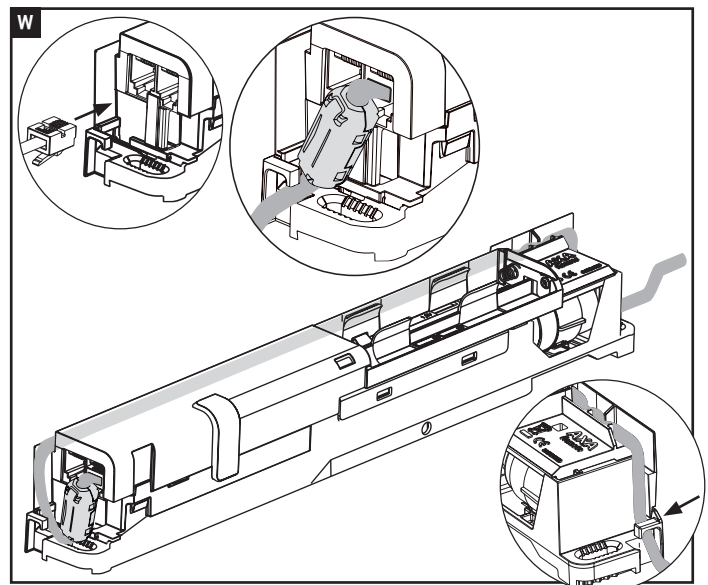
- Die Batterien kurzzeitig herausnehmen bzw. den Adapter aus der Steckdose ziehen und 2 Minuten warten. Auf eine Taste der Fernbedienung drücken, als ob Sie den Fenstermotor verwenden wollen. Die Batterien wieder einlegen bzw. den Adapter wieder anschließen. Jetzt versuchen, den Fenstermotor zu verwenden. Dazu eine Taste auf der Fernbedienung drücken.

Fenster reagiert nicht direkt auf die Fernbedienung, Ruhezustand

- Um Energie zu sparen, schaltet der Fenstermotor nach einer bestimmten Zeit in einen Ruhezustand. Darum müssen Sie manchmal 2x auf die Fernbedienung drücken, um den Fenstermotor zu aktivieren.
- Umgebungsfaktoren können einen Einfluss auf die Reichweite der Fernbedienung haben. Bei direktem Sonnenlicht,

Leuchtstoffröhren in unmittelbarer Nähe der Vorderseite des Fenstermotors oder einer staubigen/feuchten Umgebung kann die Reichweite geringer sein. Dann müssen Sie näher beim Fenstermotor stehen, um ihn bedienen zu können.

Möglicherweise sind die Batterien (fast) leer. Die Batterien im Fenstermotor und/oder der Wandbedieneinheit/Fernbedienung wechseln.



Batterien wechseln

Batteriewarnanzeige

- Wenn die LED abwechselnd rot/grün blinkt, müssen die Batterien in Kürze ausgewechselt werden. Die AXA-Remote sorgt immer dafür, dass die letzte Batteriekapazität zum Schließen des Fensters verwendet wird.
- Die Abdeckung vom Fenstermotor abnehmen und die 4 leeren Batterien entnehmen. Die 4 vollen Batterien (AA) in der Position einlegen, die in dieser Montageanleitung angegeben ist (Abbildung **C**).



Hierfür nur hochwertige AA-Alkali-Batterien (keine Akkus) verwenden.

Meerdere units aanmelden met dezelfde afstandsbediening

- Die Batterien kurzzeitig aus dem neu anzumeldenden Fenstermotor nehmen bzw. den Adapter aus der Steckdose ziehen und 2 Minuten warten. Die Batterien wieder einlegen bzw. den Adapter wieder anschließen. Solange die LED-Lampe grün leuchtet (20 Sekunden), die Fernbedienung anmelden (siehe Abbildung **C**).