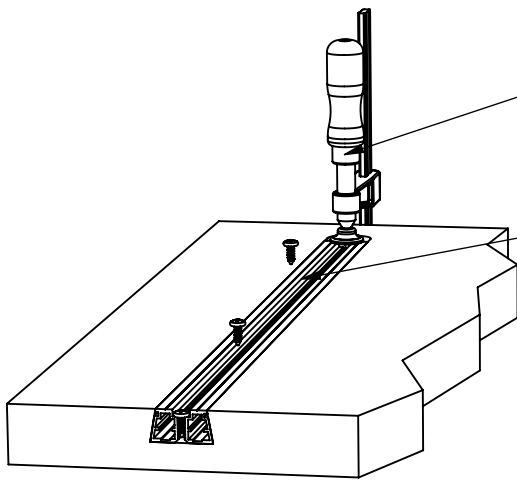
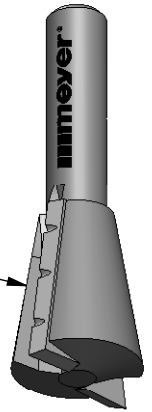


Wichtig: Vorfräsen mit Schrupp- oder Schlichfräser

Nachfräsen mit Gratfräser

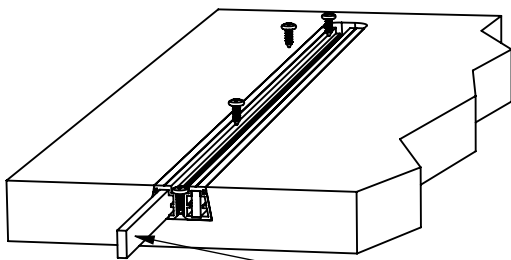
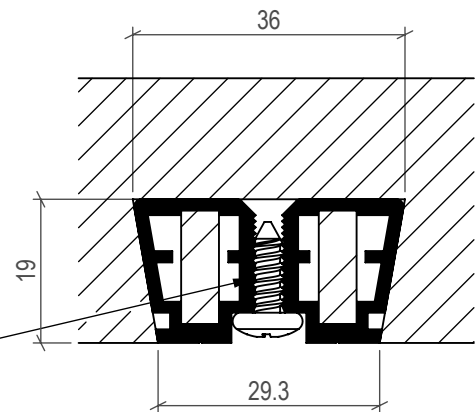
Gratfräser für Querholz
Art. Nr. 70.800.901



Fixieren mit Zwinde

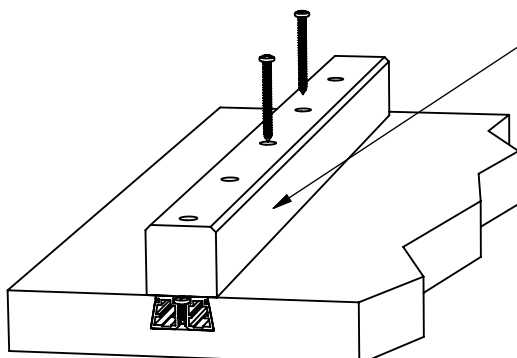
Verschrauben

Nur die Orginalschrauben verwenden!
Durchmesser und Gewinde sind auf die Rillen abgestimmt.

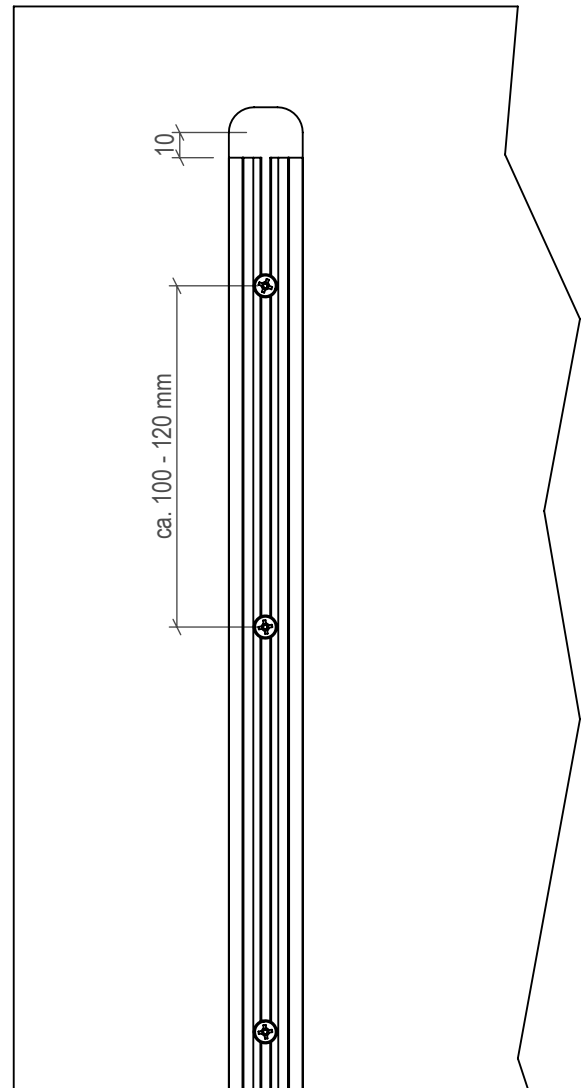


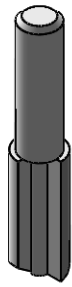
Damit die erforderliche Festigkeit erreicht wird, **muss** die Gratleiste immer mit Verstärkung eingesetzt werden:

Variante 1:
Verstärkung mit Stahlprofil

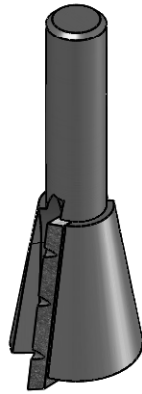


Variante 2:
Verstärkung mit Holzleiste

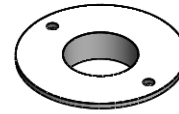




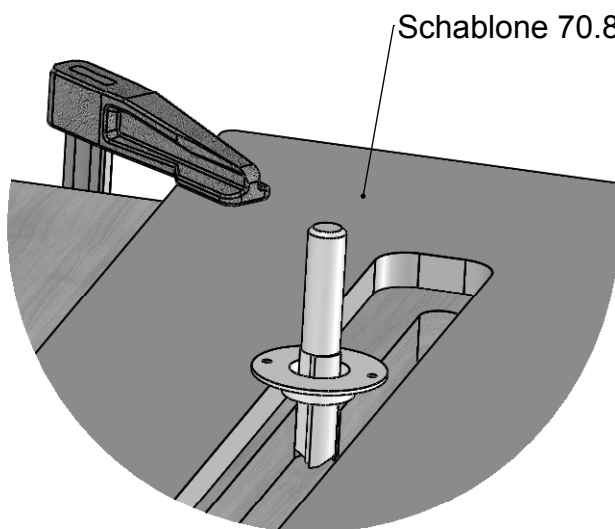
14 mm Fräser



Gratleistenfräser

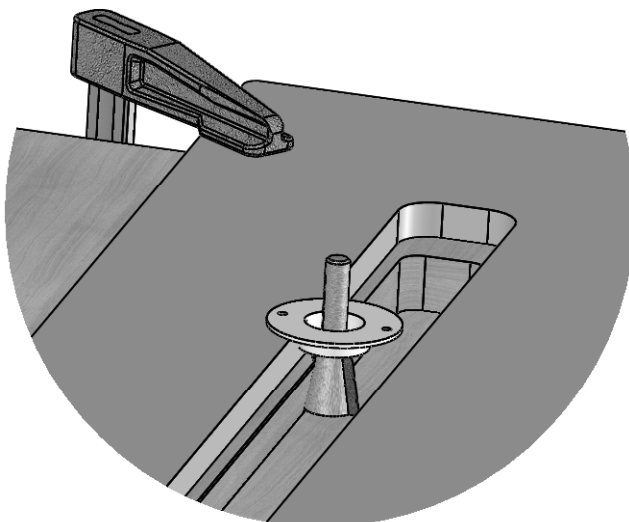


24 mm Anlaufring



Schablone 70.800.905

- Schablone platzieren
- Mit 14 mm Schruppfräser vorfräsen



- Mit Gratleistenfräser Neigung anfügen