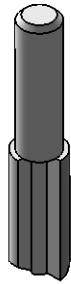
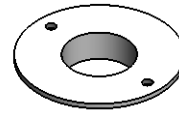


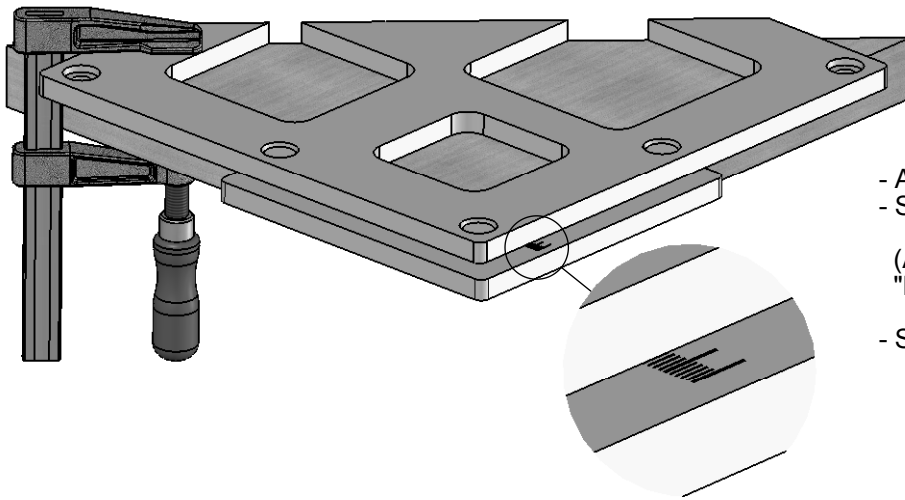
14.01.2011



16 mm Fräser



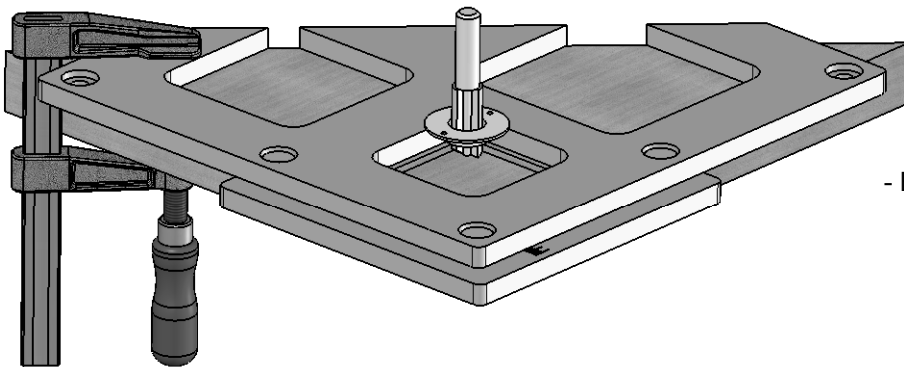
24 mm Anlaufring



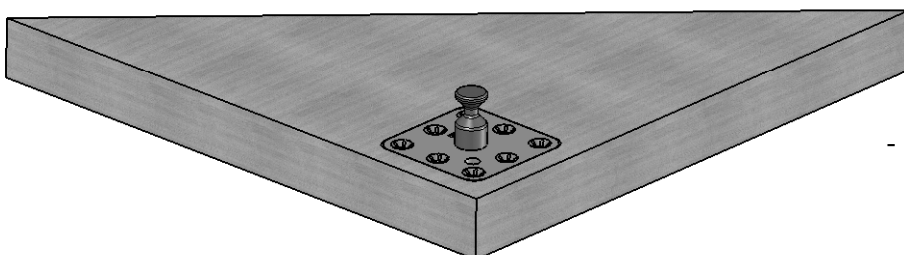
- Anschlag bei passender Plattengröße montieren
- Skala Einstellen

(Abstand & Plattengröße siehe:
"Montageanleitung Fixissimo")

- Schablone mit Schraubzwinde befestigen



- Einfräsung mit Oberfräse anbringen



- Platte montieren