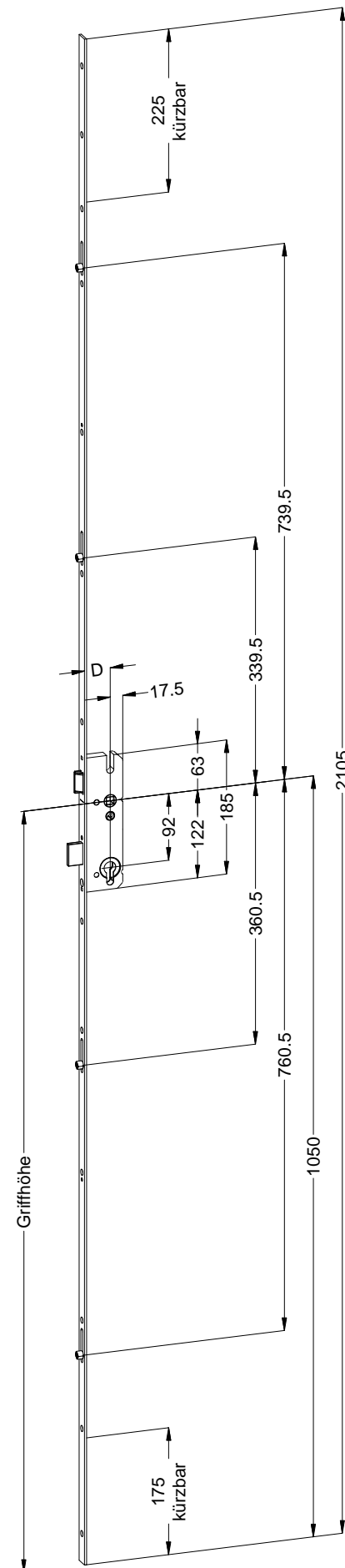


Vermaßung Perspektive

Schloss: STV-F2060 L.../D 35 bis 65 92/... R4

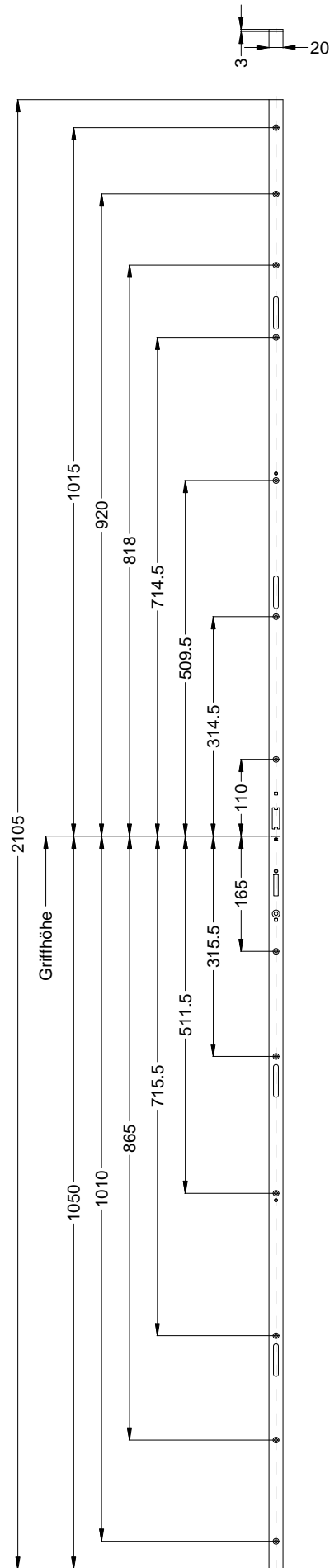
Always precise **WINKHAUS**



Technische Änderungen vorbehalten!

Schraublage
Schloss:

STV-F2060 L.../D 35 bis 65 92/... R4



Fräsmaße
Schloss:

STV-F2060 L.../D 35 bis 65 92/... R4

