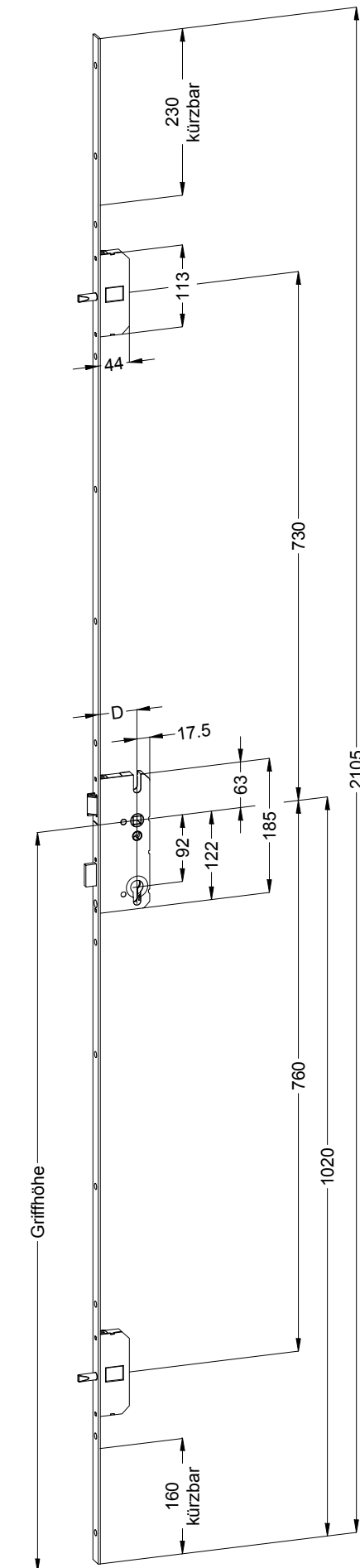


Perspektive
Schloss:

STV-F2007 .../D 92/... B2

Always precise **WINK
HAUS**



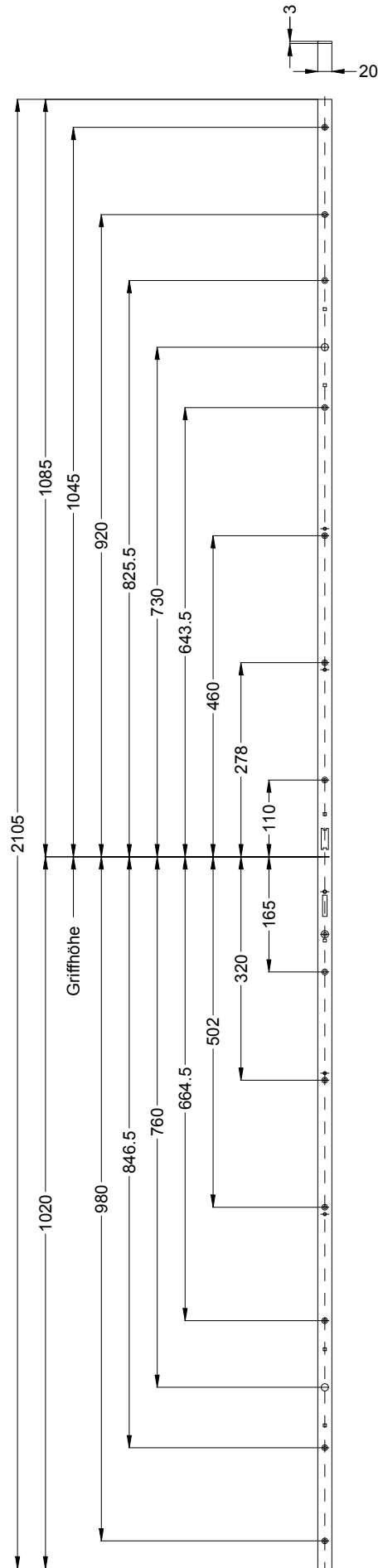
Technische Änderungen vorbehalten!

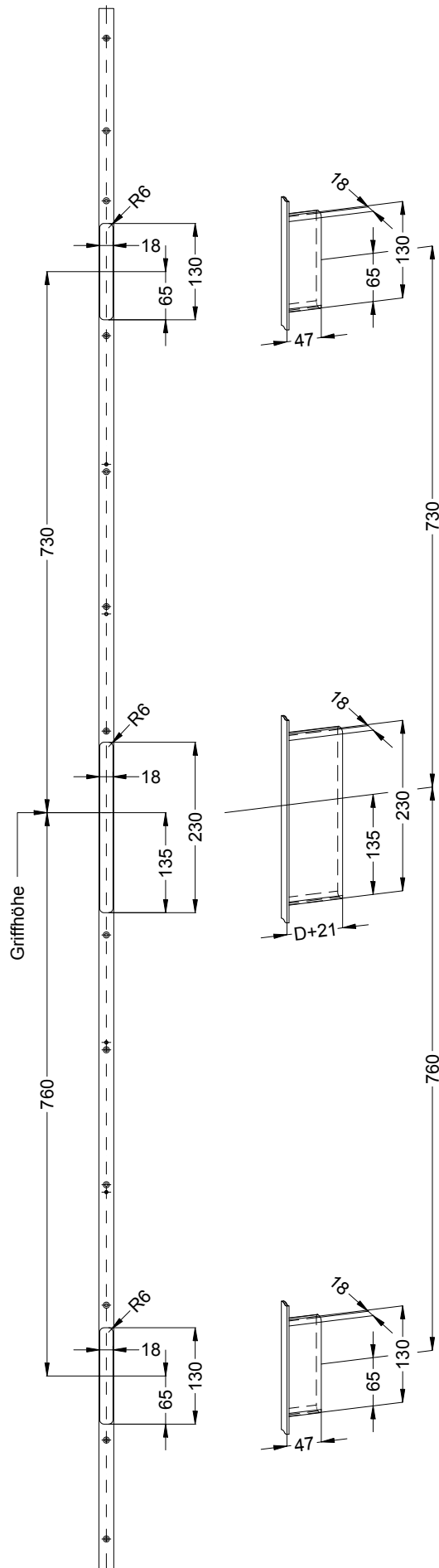
Schraublage
Schloss:

STV-F2007 .../D 92/... B2

Always precise **WINK
HAUS**

Technische Änderungen vorbehalten!



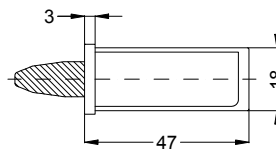
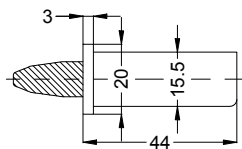


Einbausituationen der Bauteile
mit Fräsmaßen

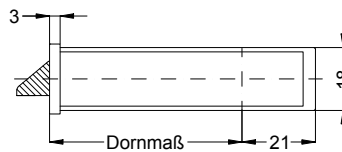
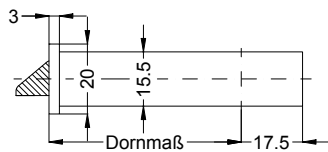
Schloss: STV-F2007 .../D 92/... B2

Allgemeine Vermaung

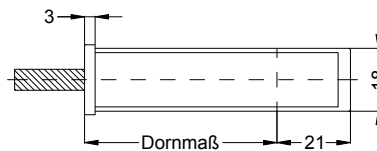
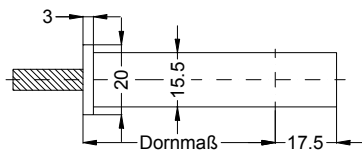
Frsmae



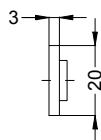
Situation
Bolzenkasten



Situation
Falle



Situation
Riegel



Lage
Schloss

Technische Änderungen vorbehalten!

