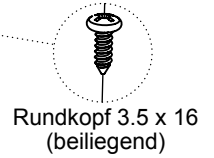
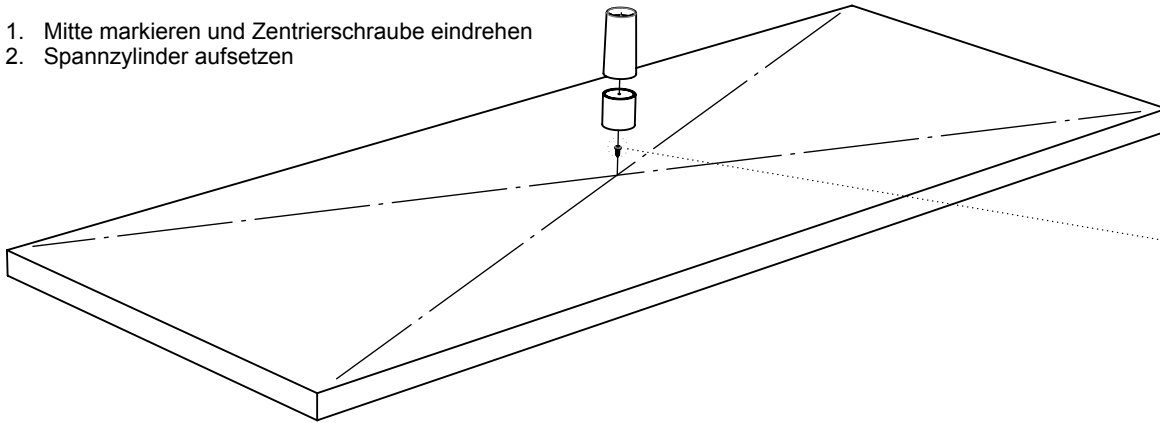
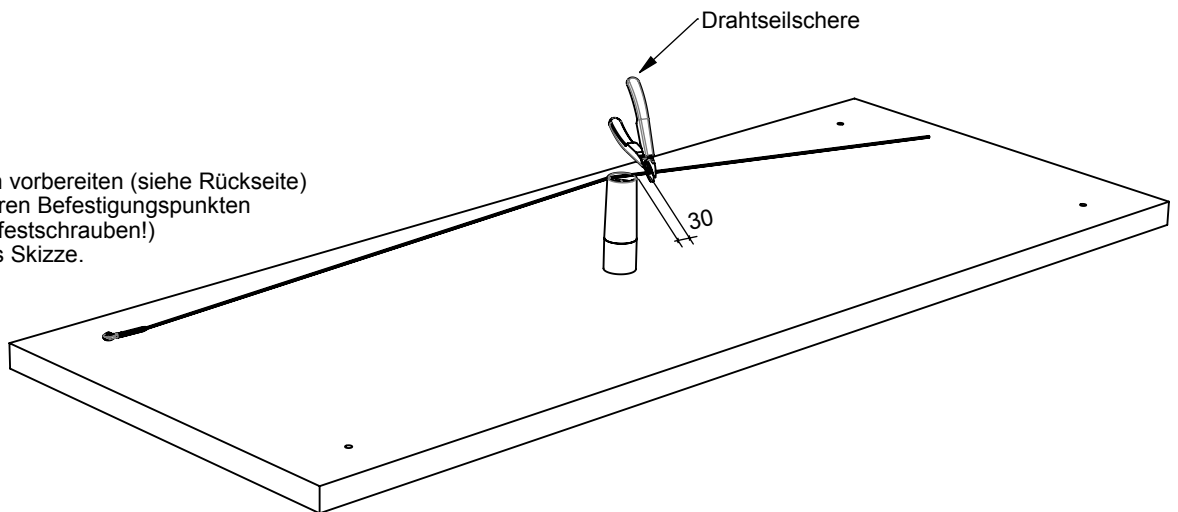


28.11.2012

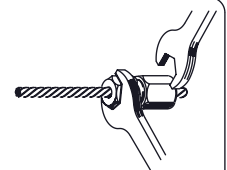
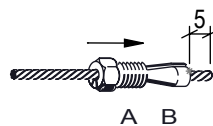
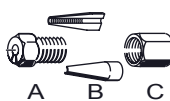
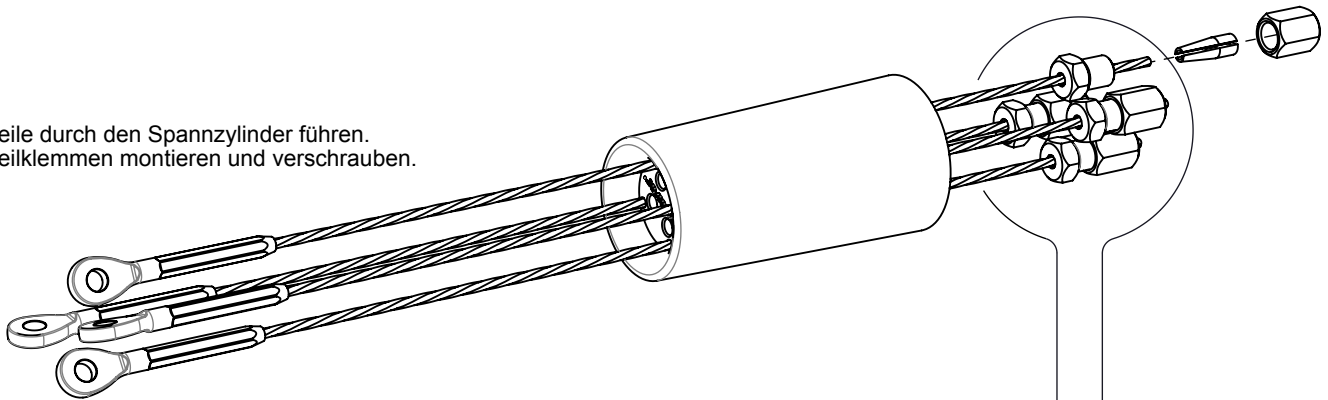
1. Mitte markieren und Zentrierschraube eindrehen
2. Spannzylinder aufsetzen



3. Äussere Befestigungen vorbereiten (siehe Rückseite)
4. Seilösen an den äusseren Befestigungspunkten einhängen (noch nicht festschrauben!)
5. Seile ablängen gemäss Skizze.



6. Seile durch den Spannzylinder führen.
7. Seilklammern montieren und verschrauben.



A Verschraubteil  
B Seilkeile  
C Endteil

**Wichtig!**  
Seilenden  
entfetten!

Verschraubteil (A)  
auf das Seilende  
aufschieben und  
die zwei Seilkeile  
parallel ausrichten.

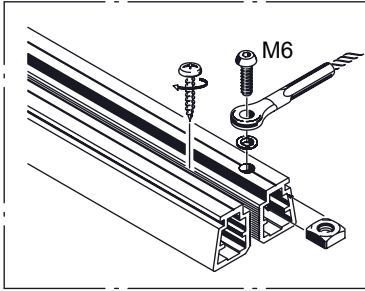
Verschraubteil (A) leicht  
nach vorne drücken, so  
dass sich die Seilkeile  
(B) verklemmen. Das  
Seil muss bei den Seil-  
keilen 5mm vorstehen!

Teile gut festhalten  
und mit Endteil (C)  
zusammenschrauben  
und von Hand  
festziehen

Die Verbindung  
mit zwei Gabel-  
schlüsseln fest-  
ziehen, parallel  
ausrichten

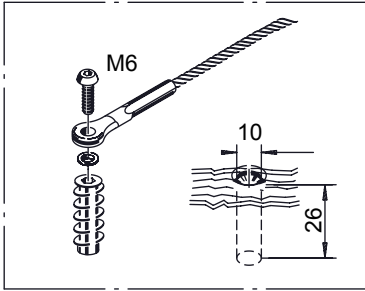
# Montagevarianten

## Variante A



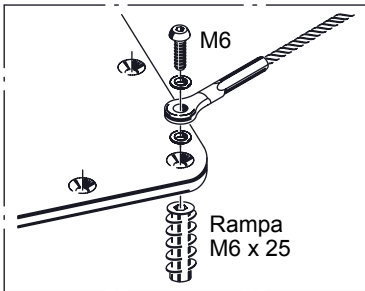
Auf Aluminium-Gratleiste meyer.  
Optimale Variante, der Spannungspunkt verändert sich nicht

## Variante B



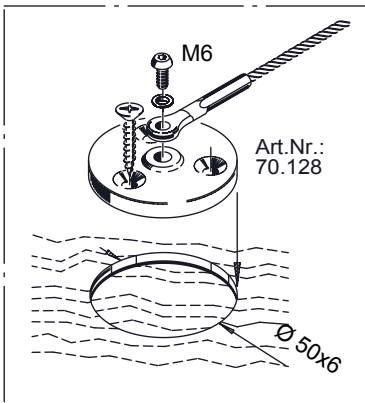
Auf Massivholzplatten (Hartholz)

## Variante C

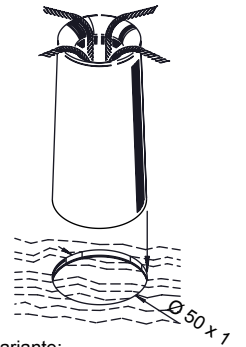
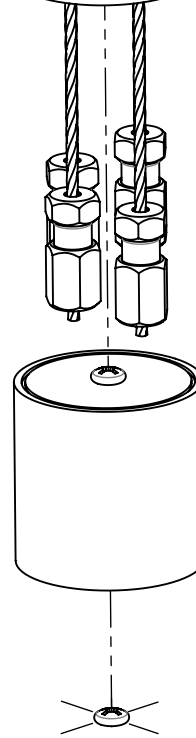
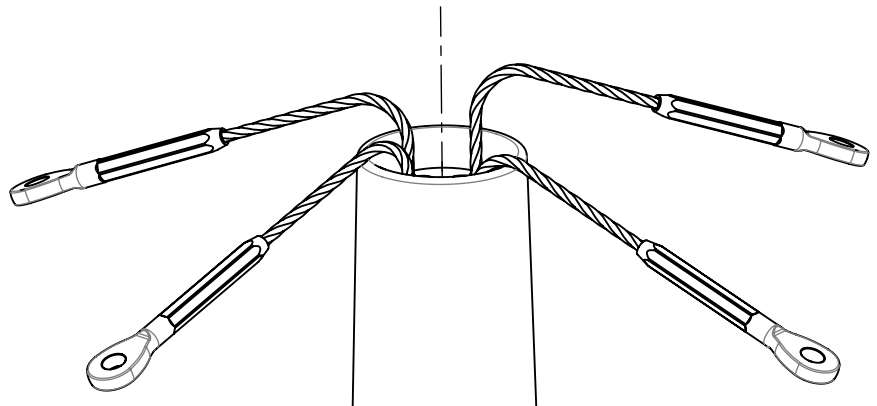


Auf Befestigungsplatten Fixissimo  
oder von Fremdfabrikaten  
Loch im Beschlag: min. Ø 6 mm  
Bohrung Tischplatte: Ø 10 mm

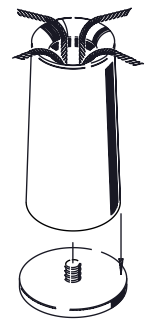
## Variante D



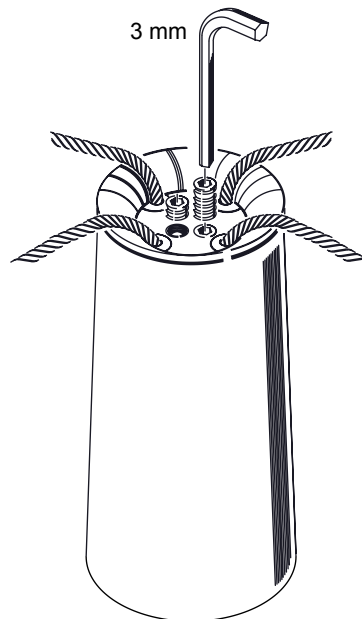
Für Weichholzplatten und Spanplatten:  
Ankerplatten aus Chromstahl für gute  
Kraftübertragung  
(Art.Nr. 70.128, separat bestellen!)



Variante:  
Anstelle der Zentrierschraube  
kann der Spannzylinder leicht  
im Holz eingefräst werden.



Variante:  
Montage auf Glasplatte.  
Die Glasbefestigung muss  
separat bestellt werden.  
Art.Nr. 70.129.DG



Alle vier Seile können mit den Inbus-  
schrauben separat gespannt werden