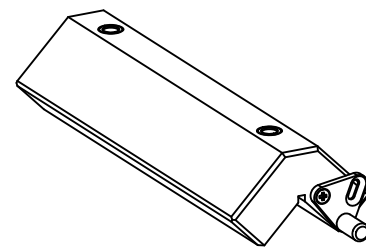
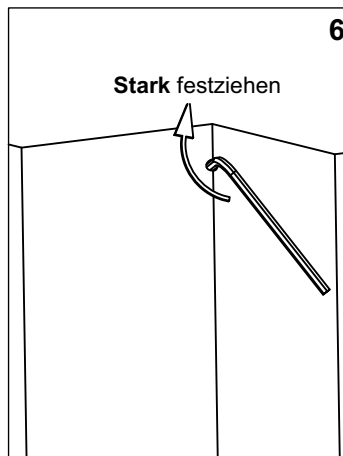
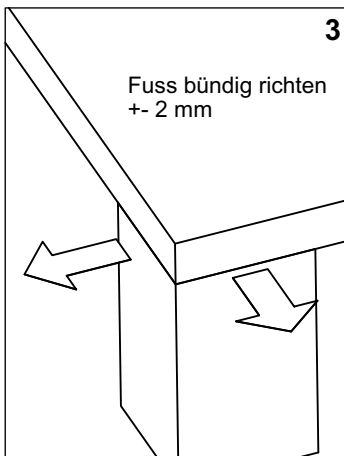
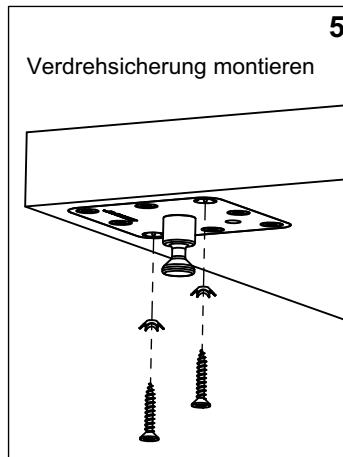
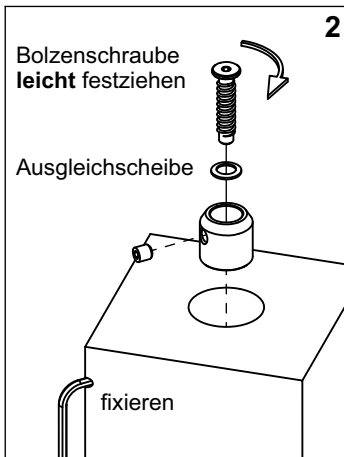
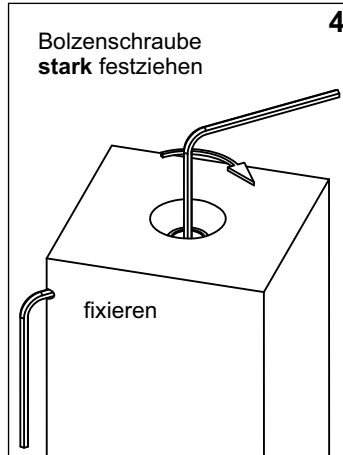
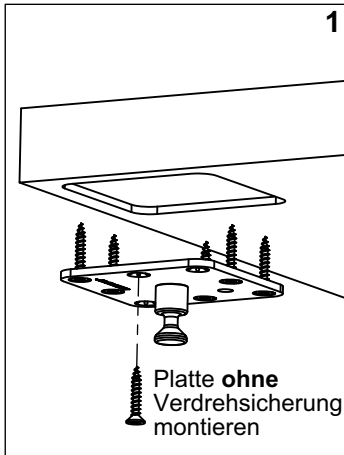
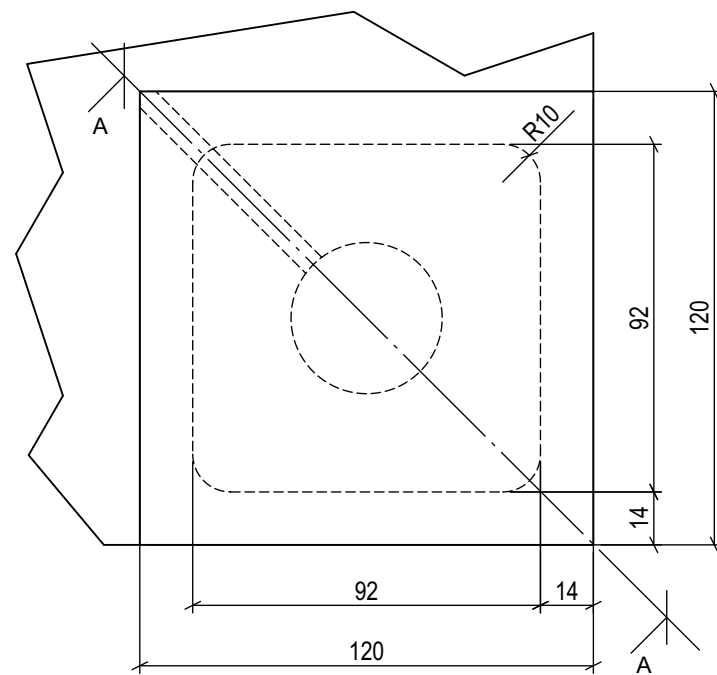
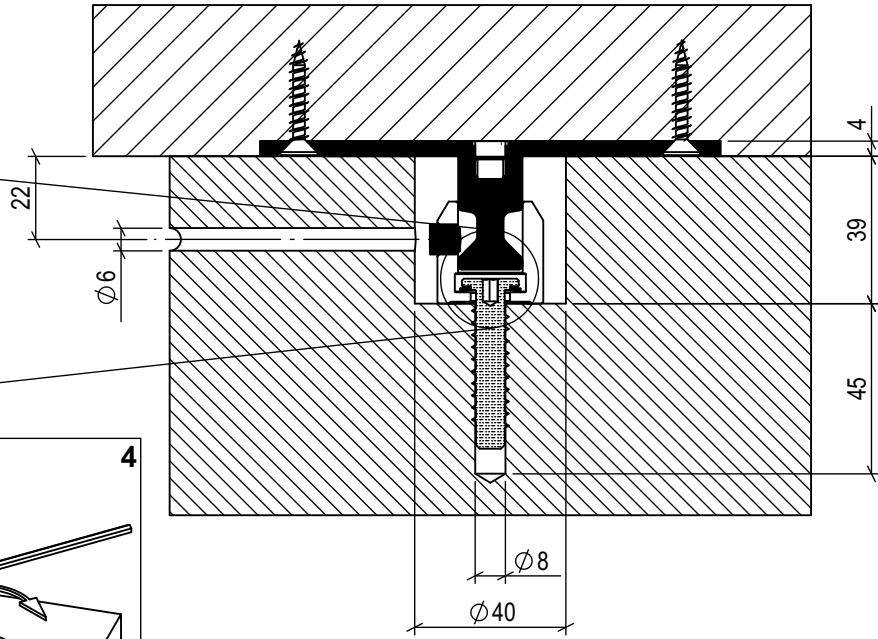
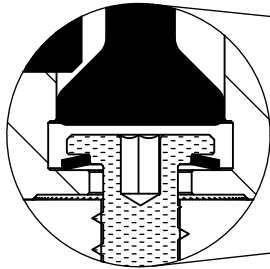


Ansicht A:A

Montage mit Ausgleichsscheibe

Spiel der Bolzenschraube innerhalb der Spannhülse → Tischbein kann zur Tischkante bündig gerichtet werden (Pkt. 3)

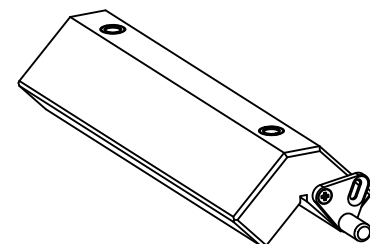
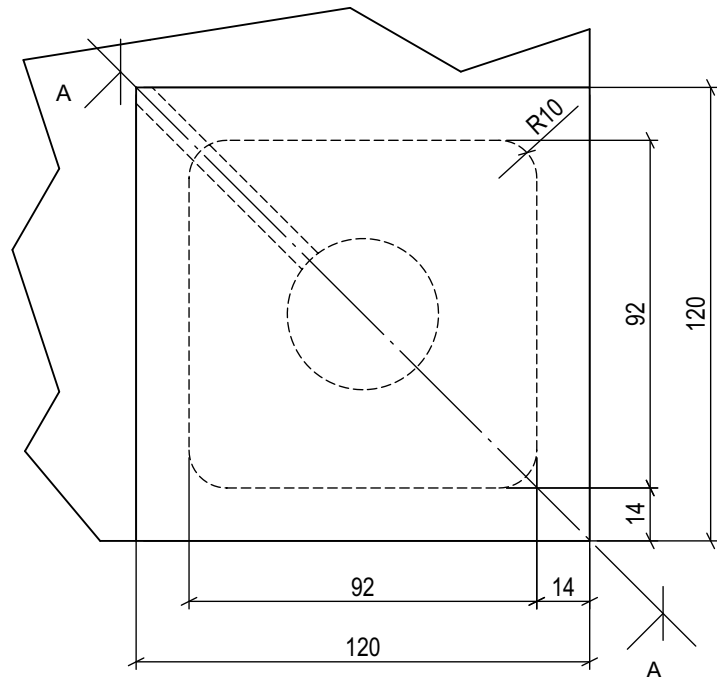
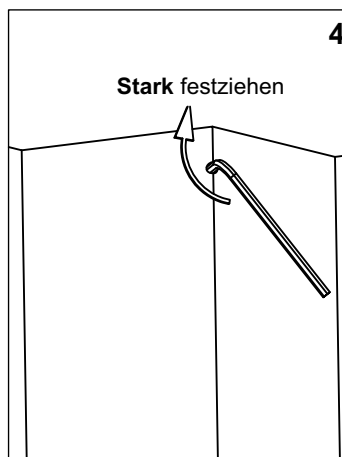
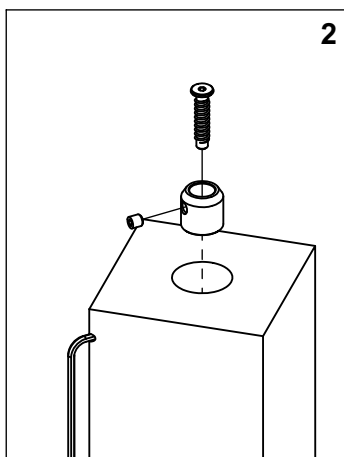
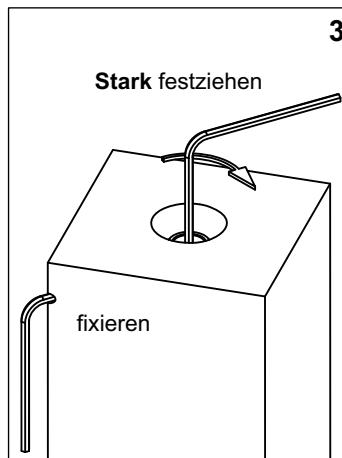
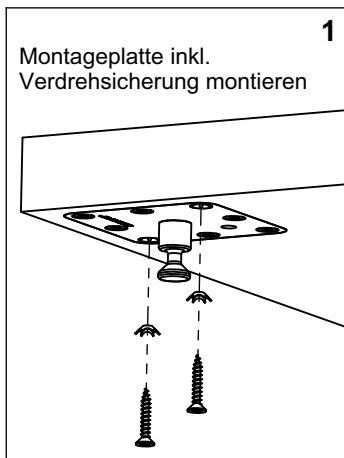
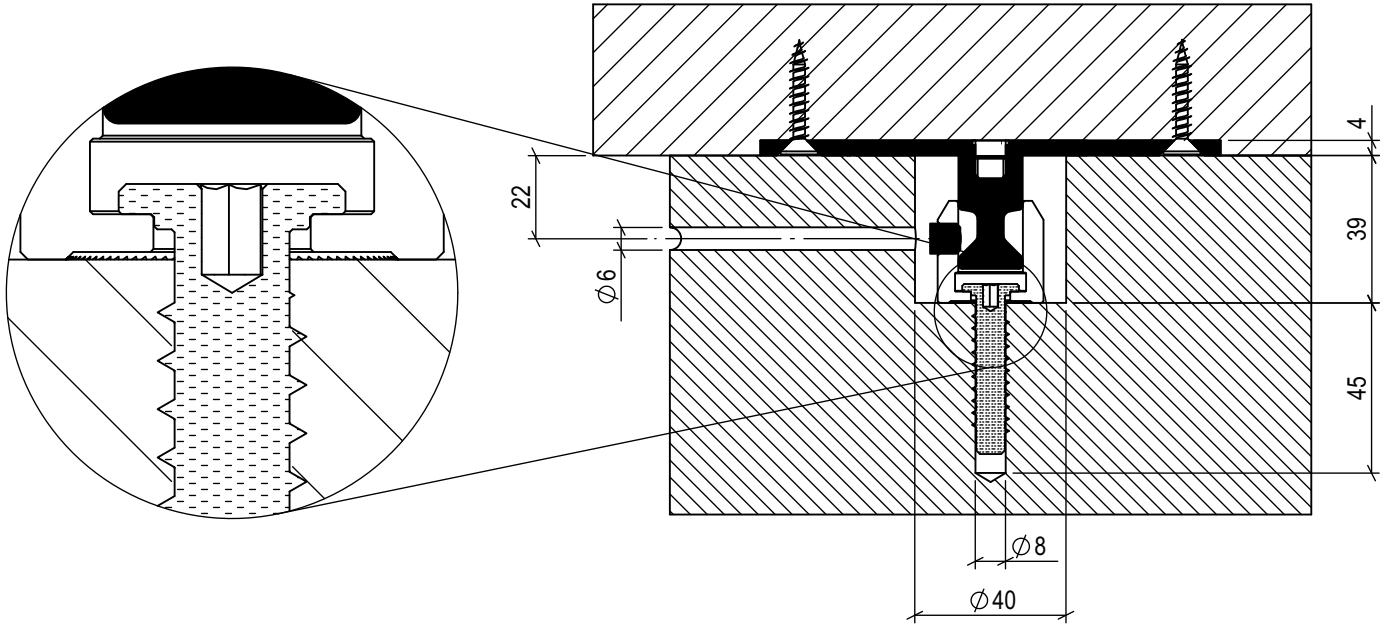


Die praktische Bohrlehre für das Befestigungsloch an der Ecke.
Bestellnummer: 70.090.000

Montage ohne Ausgleichscheibe

Bolzenschraube zentriert die Spannhülse automatisch

Ansicht A:A



Die praktische Bohrlehre für das Befestigungsloch an der Ecke.
Bestellnummer: 70.090.000