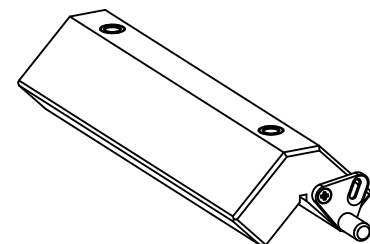
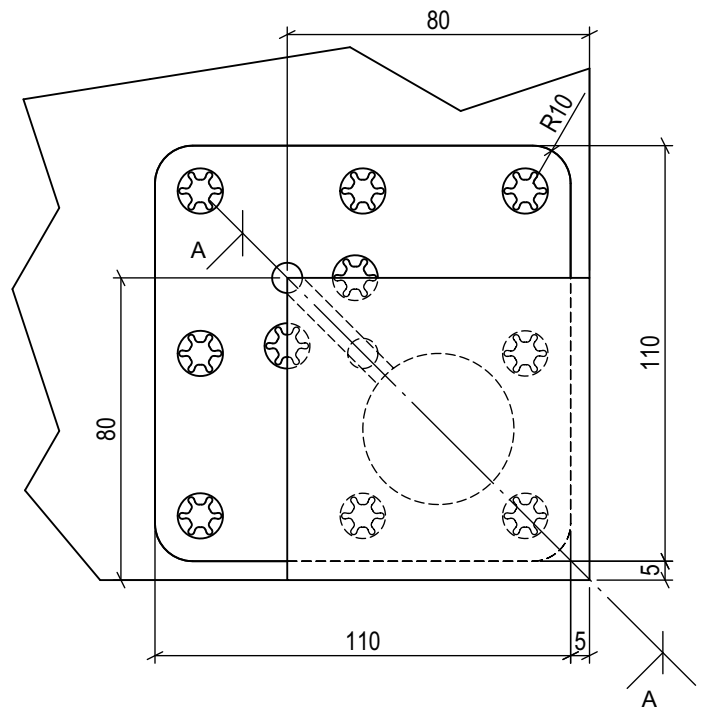
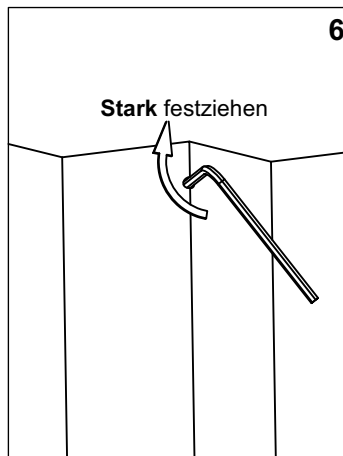
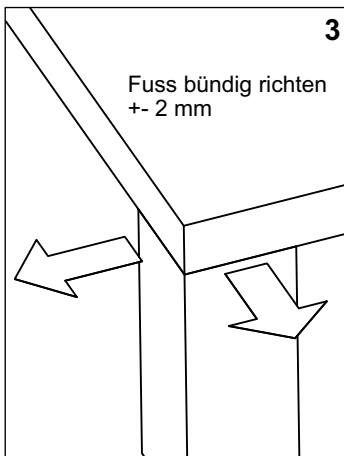
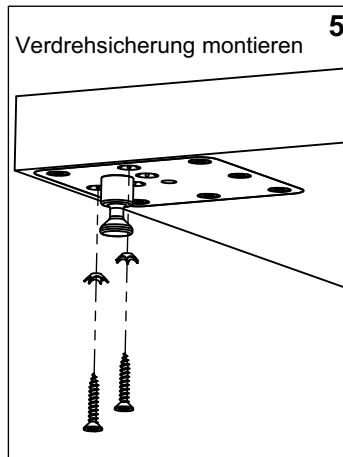
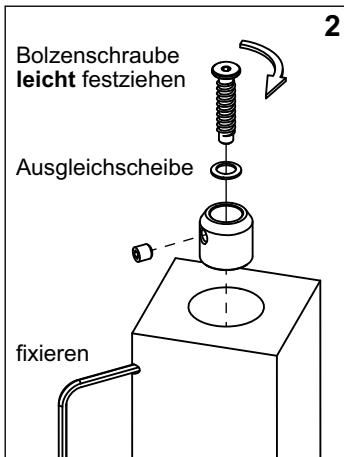
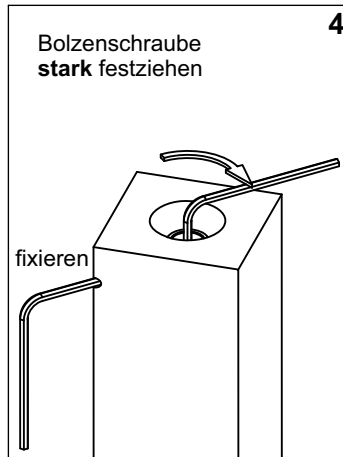
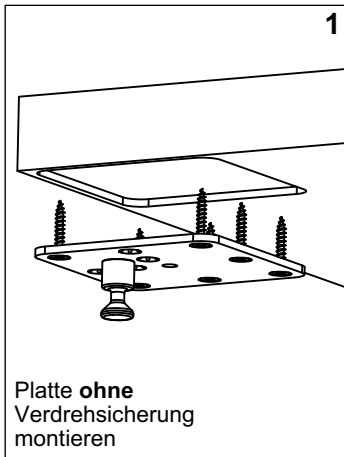
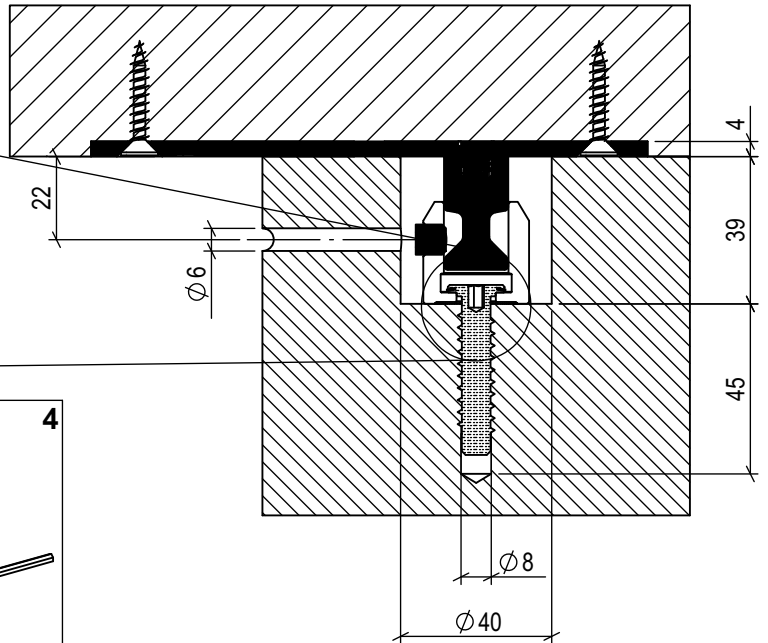
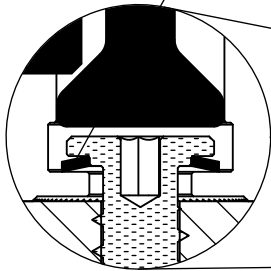


05.05.2010

Montage *mit* Ausgleichsscheibe

Ansicht A:A

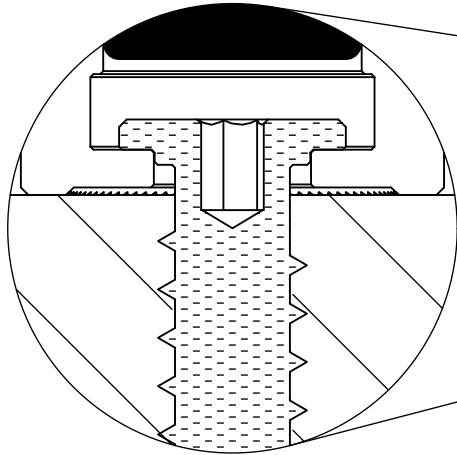
Spiel der Bolzenschraube innerhalb der Spannhülse → Tischbein kann zur Tischkante bündig gerichtet werden (Pkt. 3)



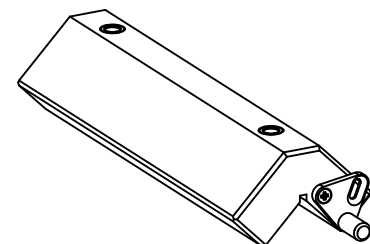
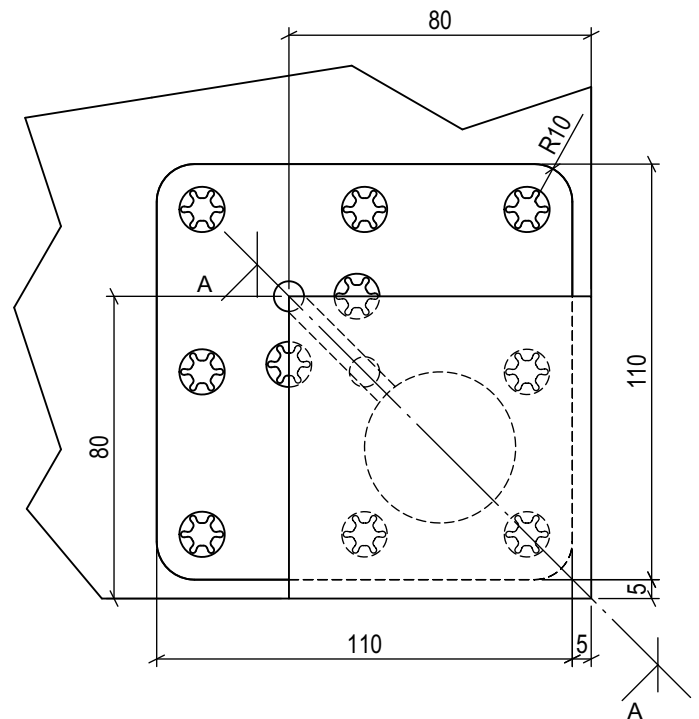
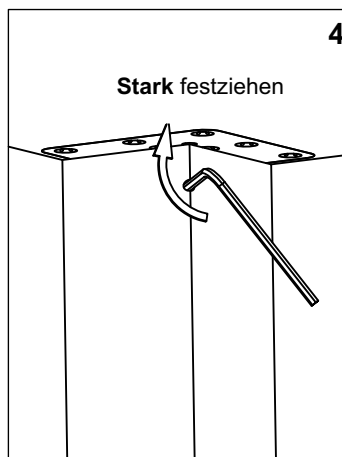
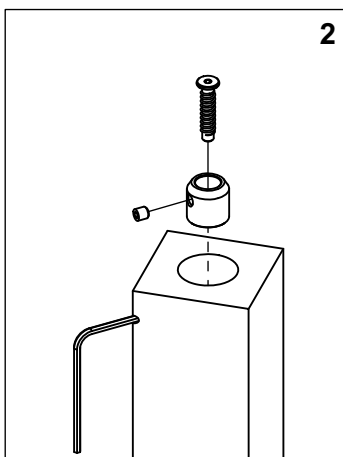
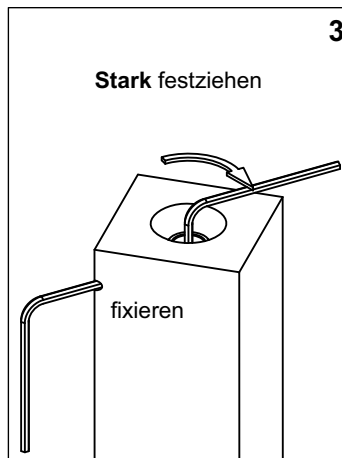
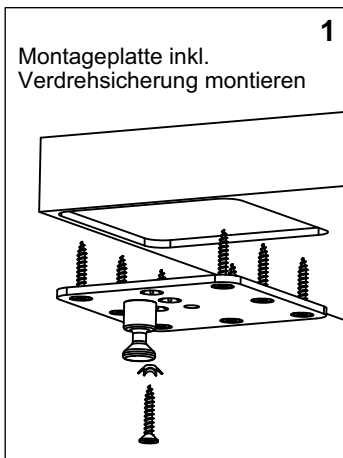
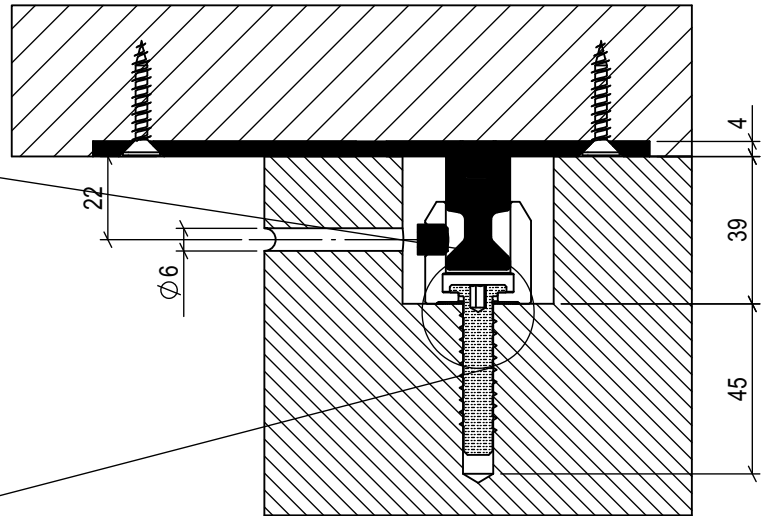
Die praktische Bohrlehre für das Befestigungsloch an der Ecke.
Bestellnummer: 70.090.000

Montage *ohne* Ausgleichsscheibe

Bolzenschraube zentriert die Spannhülse automatisch



Ansicht A:A



Die praktische Bohrlehre für das Befestigungsloch an der Ecke.
Bestellnummer: 70.090.000