



## Fixissimo®

Das unsichtbare Tischfuss-Montagesystem (Euro-Patent)

- *Beinahe unsichtbare Verbindung. Nur ein kleines Loch von 6 mm ist an der Innenkante des Fusses zu sehen.*
- *Eckbündige Montage mit der Tischkante.*
- *Tische können zerlegt transportiert werden.*
- *Die äusserst stabile Verbindung ist mit einem Handgriff montiert und ebenso schnell wieder zu trennen (Inbus).*
- *Kann mit Holz- oder Metallfüssen verwendet werden.*
- *Fertigungstoleranzen werden ausgeglichen.*

**Fixissimo®** ist in verschiedenen Ausführungen erhältlich. Unterschieden werden grundsätzlich folgende beide Gruppen:

### Montage in **hohle** Tischfüsse

Die Befestigungsplatte für die Spannhülse wird bereits bei der Verleimung des Fusses eingelegt.

**Typ H** hat eine innenliegende Grundplatte. Diese kann wahlweise in der Tischplatte oder im Tischfuss versenkt werden.

**Typ HE** hat im Gegensatz zu Typ H eine exzentrische Grundplatte. Durch die vergrösserte Auflagefläche wird eine höhere Stabilität erzielt. Diese Platte muss jedoch zwingend bündig in die Tischplatte eingelassen werden.

**Typ HG** verbindet hohle Tischfüsse mit Glasplatten. Die Chromstahl-Glasbefestigungen werden mit UV-Leim auf die Glasfläche geklebt.

**Flexibel** Wird die Nut vor der Montage tiefer als die Plattengrösse gefräst, lässt sich der Tischfuss vor der Montage bündig zur Tischkante ausrichten.

### Montage in **vollmassive** Tischfüsse

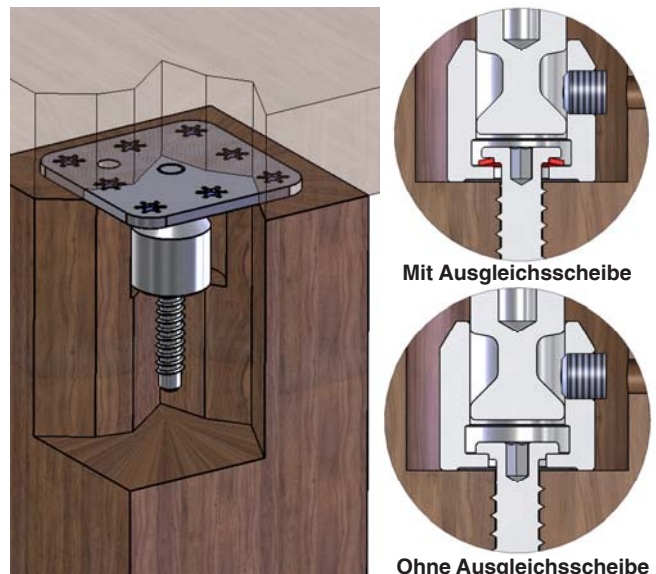
Die Spannhülse wird am fertigen Fuss eingebohrt und eingeschraubt.

**Typ V** hat eine innenliegende Grundplatte. Diese kann wahlweise in der Tischplatte oder im Tischfuss versenkt werden.

**Typ VE** hat im Gegensatz zu Typ V eine exzentrische Grundplatte. Durch die vergrösserte Auflagefläche wird eine höhere Stabilität erzielt. Diese Platte muss jedoch zwingend bündig in die Tischplatte eingelassen werden.

**Typ VG** verbindet massive Tischfüsse mit Glasplatten. Die Chromstahl-Glasbefestigungen werden mit UV-Leim auf die Glasfläche geklebt.

**Flexibel** Mit der Ausgleichsscheibe (rot) kann der Tischfuss vor der Montage bündig mit der Tischkante gerichtet werden. Ohne Ausgleichsscheibe wird der Beschlag automatisch zentriert.



## FIXISSIMO® für Holz- oder Steinplatten

### FIXISSIMO® für hohle Tischfüsse, Montageplatte innenliegend

Best. Nr.	Bezeichnung	für Fussgrösse	M / m	Toleranzausgleich	Set à 4 Stk.
70.001.124.7140	FIXISSIMO® H-120	120 mm	92 / 92 mm	ja	
70.001.104.7140	FIXISSIMO® H-100	100 mm	72 / 72 mm	ja	
70.001.084.7140	FIXISSIMO® H-80	80 mm	54 / 54 mm	ja	

### FIXISSIMO® für hohle Tischfüsse, Montageplatte exzentrisch

Best. Nr.	Bezeichnung	für Fussgrösse	M / m	Toleranzausgleich	Set à 4 Stk.
70.004.104.7140	FIXISSIMO® HE-100	100 mm	110 / 72 mm	ja	
70.004.084.7140	FIXISSIMO® HE-80	80 mm	110 / 54 mm	ja	

### FIXISSIMO® für vollmassive Tischfüsse, Montageplatte innenliegend

Best. Nr.	Bezeichnung	für Fussgrösse	M	Toleranzausgleich	Set à 4 Stk.
70.002.K.124.7140	FIXISSIMO® V-120K	120 mm	92 mm	ja	
70.002.K.104.7140	FIXISSIMO® V-100K	100 mm	72 mm	ja	
70.002.K.084.7140	FIXISSIMO® V-80K	80 mm	54 mm	ja	

### FIXISSIMO® für vollmassive Tischfüsse, Montageplatte exzentrisch

Best. Nr.	Bezeichnung	für Fussgrösse	M	Toleranzausgleich	Set à 4 Stk.
70.003.K.084.7140	FIXISSIMO® VE-80K	80 mm	110 mm	ja	
70.003.K.064.7140	FIXISSIMO® VE-60K	60 mm	92 mm	ja	
70.003.K.054.7140	FIXISSIMO® VE-50K	50 mm	72 mm	ja	

## FIXISSIMO® für Glasplatten

### FIXISSIMO® für hohle Tischfüsse, inklusive Glasbefestigung INOX zum UV-Kleben

Best. Nr.	Bezeichnung	für Fussgrösse	G / m	Toleranzausgleich	Set à 4 Stk.
70.005.104.7081	FIXISSIMO® HG-100	100 mm	104 / 72 mm	ja	
70.005.084.7081	FIXISSIMO® HG-80	80 mm	84 / 54 mm	ja	

### FIXISSIMO® für vollmassive Tischfüsse, inkl. Glasbefestigung INOX zum UV-Kleben

Best. Nr.	Bezeichnung	für Fussgrösse	G	Toleranzausgleich	Set à 4 Stk.
70.006.104.7081	FIXISSIMO® VG-100 S	100 mm	104 mm	ja	
70.006.084.7081	FIXISSIMO® VG-80 S	80 mm	84 mm	ja	
70.006.064.7081	FIXISSIMO® VG-60 S	60 mm	64 mm	ja	
70.006.054.7081	FIXISSIMO® VG-50 S	50 mm	54 mm	ja	

## Zubehör Fixissimo

### Bohrlehre & Frässchablone zu FIXISSIMO® (alle Typen)

Best. Nr.	Bezeichnung	für Fussgrösse	Grösse	Preis
70.090.000	Bohrlehre FIXISSIMO®	alle Grössen	200 mm	
70.090.001	Schablone für Oberfräse	alle Grössen	320 x 320 mm	

