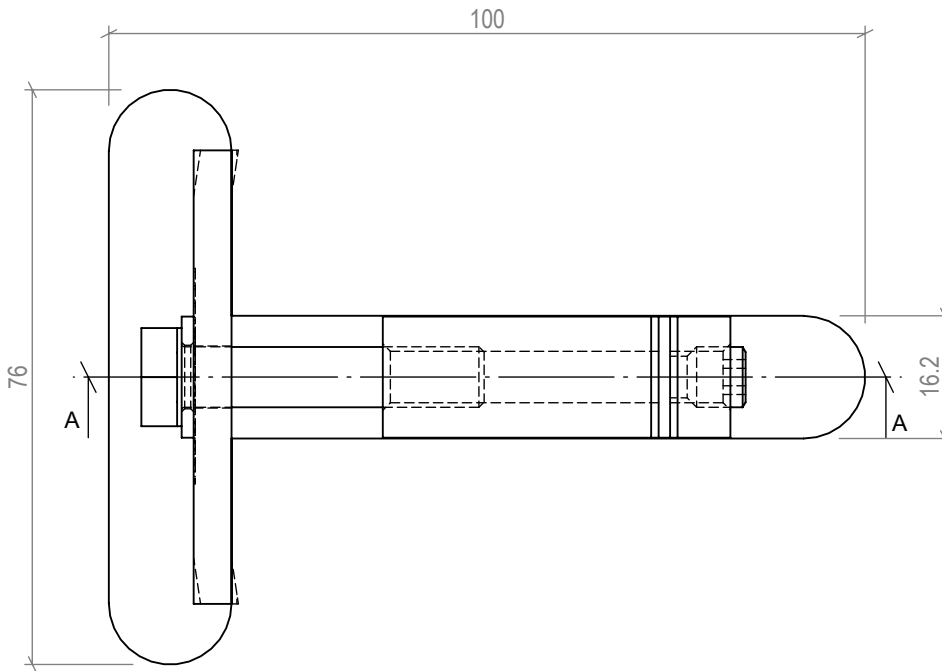
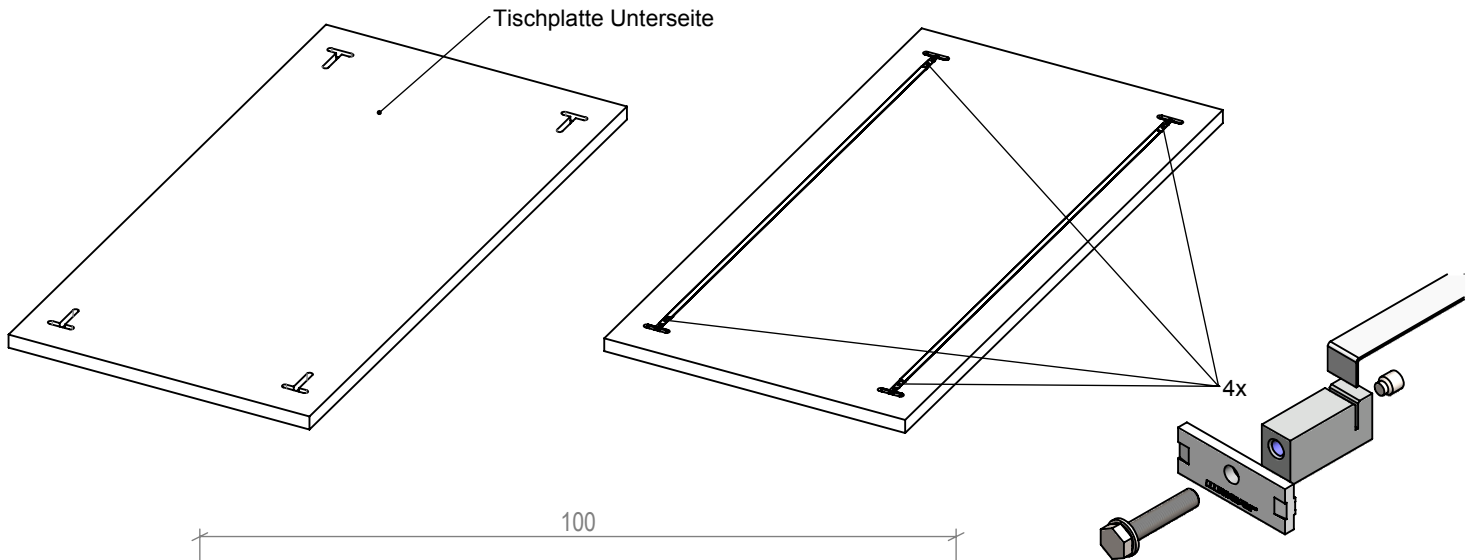
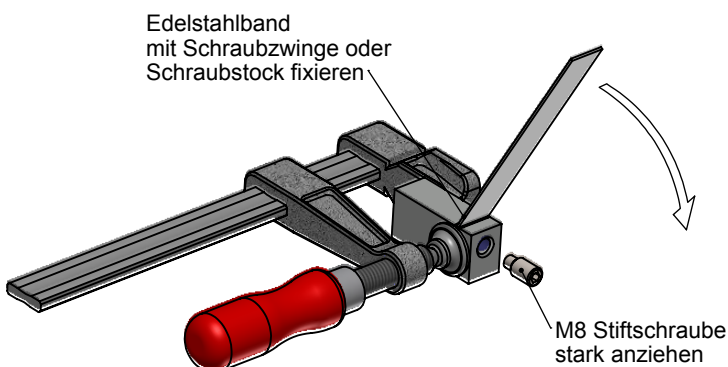
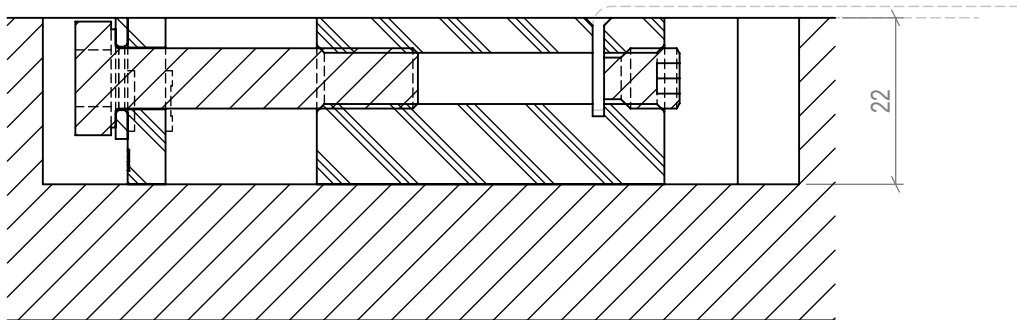


28.08.2013



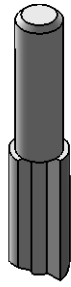
SCHNITT A-A (1 : 1)



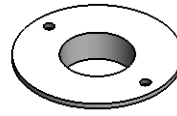
Stahlband ablängen:

- Bandschere Art. Nr. 70.160.900
- Handhebelschere
- Feine Trennscheibe (Winkelschleifer)
- Eisensäge / Schraubstock

14.01.2011



16 mm Fräser



24 mm Anlaufring

